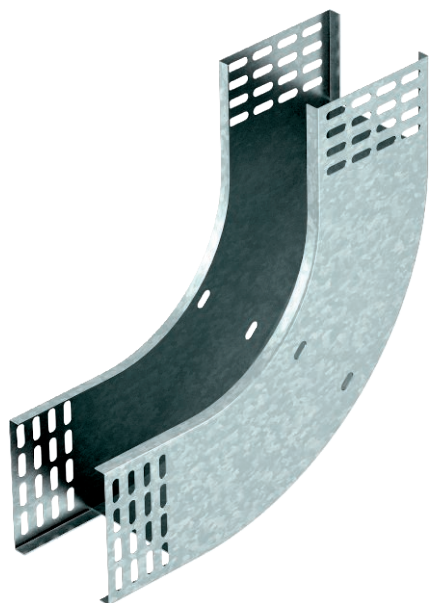


List technických údajů

90° svislý oblouk, stoupající, 110

Výr. č. 7007400



Svislý oblouk 90° ve stoupajícím provedení pro všechny typy kabelových žlabů s výškou bočnice 110 mm.

CE

St	Ocel
FT	Žárově zinkováno ponorem

Dodatkový text k výrobku - upozornění | Svislý oblouk se zasune přes konec kabelového žlabu a přišroubuje se. Upevňovací materiál je třeba objednat zvlášť.

Kmenová data

Č. výr.	7007400
Typ	RBV 120 S FT
Rozměr	110x200
Materiál	Ocel
Zkratka materiálu	St
Povrch	žárově zinkováno ponorem
Povrch podle DIN	DIN EN ISO 1461
Povrch zkratka	FT
Nejmenší prodejní množství	1,00 kus
Hmotnost	163,00 kg/100 ks

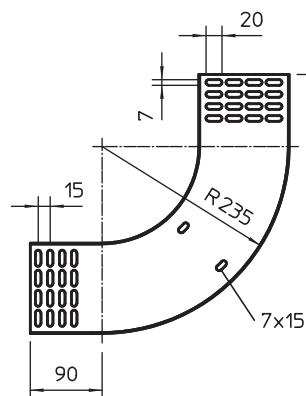
List technických údajů

90° svislý oblouk, stoupající, 110

Výr. č. 7007400



Technické údaje



Šířka	200,00 mm
Výška bočnice	110,00 mm
Rozměr B	200,00 mm
Odbočení (úhel)	90°
Provedení spojky	bez spojky
Tloušťka plechu	1,00 mm
Vhodné pro zachování funkčnosti	<input type="checkbox"/>
Montážní děrování ve dně	<input type="checkbox"/>
Rozmístění otvorů NATO	<input type="checkbox"/>
Změna směru	svisle stoupající
Nerezová ocel, mořená	<input type="checkbox"/>
Děrování bočnice	<input type="checkbox"/>
Provedení pro velká rozpětí	<input type="checkbox"/>