

# List technických údajů

Oblouk 90° svislý, klesající, 60

Výr. č. 7007155



Svislý oblouk 90° v klesajícím provedení pro všechny typy kabelových žlabů s výškou bočnice 60 mm.



**A2** Nerez ocel, materiál 1.4307  
**2B** Holé, dodatečně ošetřeno

Dodatkový text k výrobku - upozornění | Svislý oblouk se zasune přes konec kabelového žlabu a přišroubuje se. Upevňovací materiál je třeba objednat zvlášť.

## Kmenová data

Č. výr.	7007155
Typ	RBV 610 F A2
Rozměr	60x100
Materiál	Nerezová ocel, materiál 1.4301
Zkratka materiálu	A2
Povrch	Holé, dodatečně ošetřeno
Povrch zkratka	2B
Nejmenší prodejní množství	1,00 kus
Hmotnost	61,00 kg/100 ks

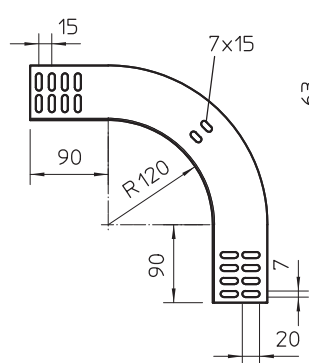
# List technických údajů

## Oblouk 90° svislý, klesající, 60

Výr. č. 7007155



### Technické údaje



Šířka	100,00 mm
Výška bočnice	60,00 mm
Rozměr B	100,00 mm
Odbočení (úhel)	90°
Provedení spojky	bez spojky
Tloušťka plechu	1,00 mm
Vhodné pro zachování funkčnosti	<input type="checkbox"/>
Montážní děrování ve dně	<input type="checkbox"/>
Rozmístění otvorů NATO	<input type="checkbox"/>
Změna směru	svisle klesající
Nerezová ocel, mořená	<input type="checkbox"/>
Děrování bočnice	<input type="checkbox"/>
Provedení pro velká rozpětí	<input type="checkbox"/>