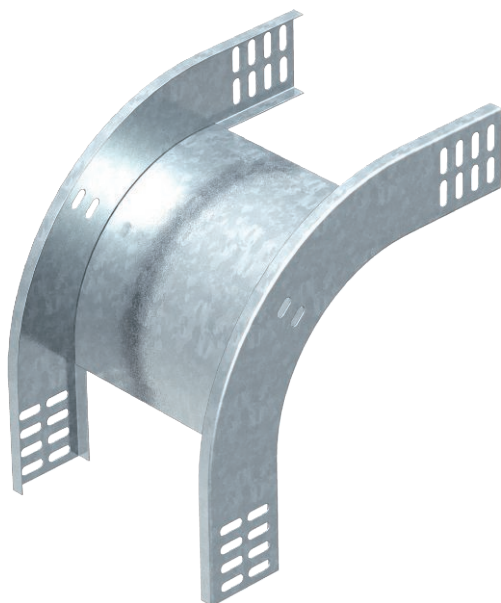


List technických údajů

Oblouk 90° svislý, klesající, 60

Výr. č. 7007060



Svislý oblouk 90° v klesajícím provedení pro všechny typy kabelových žlabů s výškou bočnice 60 mm.



St	Ocel
FT	Žárově zinkováno ponorem

Dodatkový text k výrobku - upozornění | Svislý oblouk se zasune přes konec kabelového žlabu a přišroubuje se. Upevňovací materiál je třeba objednat zvlášť.

Kmenová data

Č. výr.	7007060
Typ	RBV 615 F FT
Označení 1	Svislý oblouk 90°
Označení 2	klesající
Rozměr	60x150
Materiál	Ocel
Zkratka materiálu	St
Povrch	žárově zinkováno ponorem
Povrch podle DIN	DIN EN ISO 1461
Povrch zkratka	FT
Nejmenší prodejní množství	1,00 kus
Hmotnost	80,00 kg/100 ks

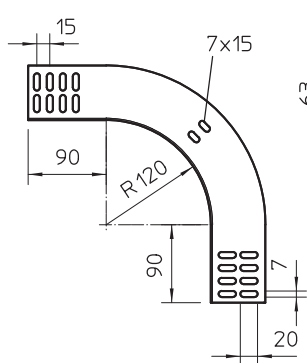
List technických údajů

Oblouk 90° svislý, klesající, 60

Výr. č. 7007060



Technické údaje



Šířka	150,00 mm
Výška bočnice	60,00 mm
Rozměr B	150,00 mm
Odbočení (úhel)	90°
Provedení spojky	bez spojky
Tloušťka plechu	1,00 mm
Vhodné pro zachování funkčnosti	<input type="checkbox"/>
Montážní děrování ve dně	<input type="checkbox"/>
Rozmístění otvorů NATO	<input type="checkbox"/>
Změna směru	svisle klesající
Nerezová ocel, mořená	<input type="checkbox"/>
Děrování bočnice	<input type="checkbox"/>
Provedení pro velká rozpětí	<input type="checkbox"/>