

# List technických údajů

## Nástěnný a závěsný výložník AW 15

Výr. č. 6421040



Lehký nástěnný a závěsný výložník s navařenou základovou deskou.



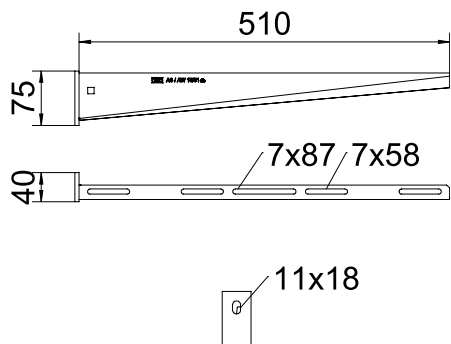
**A2** Nerez ocel, materiál 1.4307  
**2B** Holé, dodatečně ošetřeno

Dotatkový text k výrobku - upozornění | Upevnění výložníku na profil U od šířky 400 mm pomocí šroubu se šestihrannou hlavou přes obě bočnice profilu. Použijte pro tento účel vhodné rozpěrky!

### Kmenová data

Č. výr.	6421040
Typ	AW 15 51 A2
Označení 1	Nástěnný a závěsný výložník
Označení 2	s navařenou základovou deskou
Rozměr	B510mm
Materiál	Nerezová ocel, materiál 1.4301
Zkratka materiálu	A2
Povrch	Holé, dodatečně ošetřeno
Povrch zkratka	2B
Nejmenší prodejní množství	1,00 kus
Hmotnost	64,40 kg/100 ks

### Technické údaje



Délka	510,00 mm
Šířka	510,00 mm
Výška bočnice	75,00 mm
Rozměr AAW	40,00 mm
Rozměr B	510,00 mm
Rozměr H	75,00 mm
Rozměr L	510,00 mm
Průměr otvoru	11,00 mm
Hodnota rozměru	510 x 75
Provedení	Nástěnný a závěsný výložník
Provedení	Nástěnný a závěsný výložník
F v kN	1,50 kN
Vhodné pro zachování funkčnosti	<input type="checkbox"/>
Nerezová ocel, mořená	<input checked="" type="checkbox"/>

# List technických údajů

## Nástěnný a závěsný výložník AW 15

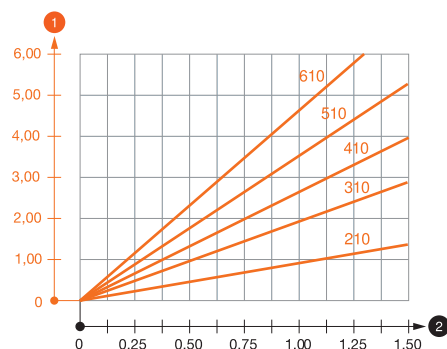
Výr. č. 6421040



### Technické údaje

Rozsah úhlu | 90,00 - 90,00 °

### Zatěžovací diagramy



#### Zatěžovací diagram výložníku typu AW 15 VA

- 1 Průhyb konce výložníku při dovoleném zatížení výložníku
- 2 Přípustné zatížení výložníku v kN bez zatížení člověkem
- Křivka zatížení s délkami výložníků v mm

#### Zatěžovací parametry kotev pro nástěnný a závěsný výložník AW 15

Zatížení výložníku							
	Kotva	Maximální zatížení F <sub>celk.</sub> v kN					
	dov.	Délka výložníku v mm					
	F kN	100	200	300	400	500	600
	3,57	1,09	0,90	0,73	0,65	0,61	0,55

Max. zatížení F celk. = hmotnost kabelů + kabelový žlab + výložník. V případě použití v nepopraskaném betonu se hodnoty nosnosti několikanásobně zvyšují. Uvedené hodnoty platí pro beton třídy pevnosti C20/25. Je třeba dodržovat montážní podmínky uvedené ve schválení DIBt (kotvy)!

#### Zatěžovací parametry kotev pro nástěnný a závěsný výložník AW 15

T1	Zatížení výložníku						
T2	Kotva	Maximální zatížení F <sub>celk.</sub> v kN					
T3	dov.	Délka výložníku v mm					
T4	F kN	100	200	300	400	500	600
	3,57	1,09	0,90	0,73	0,65	0,61	0,55