

List technických údajů

Nástěnný a závěsový výložník AWG 15

Výr. č. 6420637



Lehký nástěnný a závěsový výložník s navařenou základovou deskou pro upevnění mřížových žlabů bez šroubů.



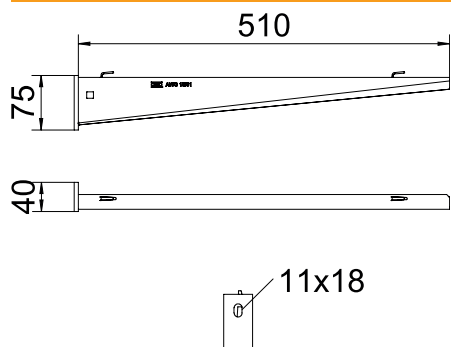
A2 Nerez ocel, materiál 1.4307
2B Holé, dodatečně ošetřeno

Dotatkový text k výrobku - upozornění Upevnění výložníku na profil U od šířky 400 mm pomocí šroubu se šestihlannou hlavou přes obě bočnice profilu. Použijte pro tento účel vhodné rozpěrky.

Kmenová data

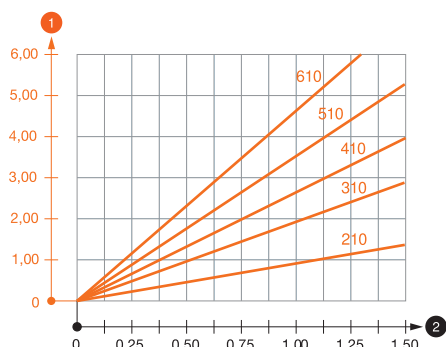
Č. výr.	6420637
Typ	AWG 15 51 A2
Označení 1	Nástěnný a závěsný výložník
Označení 2	pro mřížový žlab
Rozměr	B510mm
Materiál	Nerezová ocel, materiál 1.4301
Zkratka materiálu	A2
Povrch	Holé, dodatečně ošetřeno
Povrch zkratka	2B
Nejmenší prodejní množství	1,00 kus
Hmotnost	65,00 kg/100 ks

Technické údaje



Šířka	510,00 mm
Výška bočnice	75,00 mm
Rozměr AAW	40,00 mm
Rozměr B	510,00 mm
Rozměr H	75,00 mm
Rozměr L	510,00 mm
Průměr otvoru	11,00 mm
Hodnota rozměru	510 x 75
Provedení	Nástěnný a závěsný výložník
Provedení	Nástěnný a závěsový výložník
F v kN	1,50 kN
pro šířku	500,00 mm
Vhodné pro zachování funkčnosti	<input type="checkbox"/>
Nerezová ocel, mořená	<input checked="" type="checkbox"/>
Rozsah úhlu	90,00 - 90,00 °

Zatěžovací diagramy



Zatěžovací diagram výložníku typu AW G 15

- 1 Průhyb konce výložníku při dovoleném zatížení výložníku
- 2 Příпустné zatížení výložníku v kN bez zatížení člověkem
- Křivka zatížení s délkami výložníků v mm

Zatěžovací parametry kotev pro nástěnný a závěsný výložník AW G 15

Zatížení výložníku		Maximální zatížení F _{celk.} v kN					
	Kotva	Délka výložníku v mm					
	dov.						
F kN		100	200	300	400	500	600
3,57		1,09	0,90	0,73	0,65	0,61	0,55

Max. zatížení F celk. = hmotnost kabelů + kabelový žlab + výložník. V případě použití v nepopraskaném betonu se hodnoty nosnosti několikanásobně zvyšují. Uvedené hodnoty platí pro beton třídy pevnosti C20/25. Je třeba dodržovat montážní podmínky uvedené ve schválení DIBt (kotvy)!

Zatěžovací parametry kotev pro nástěnný a závěsný výložník AW G 15

T1	Zatížení výložníku						
T2	Kotva	Maximální zatížení F _{celk.} v kN					
T3	dov.	Délka výložníku v mm					
T4	F kN	100	200	300	400	500	600
	3,57	1,09	0,90	0,73	0,65	0,61	0,55