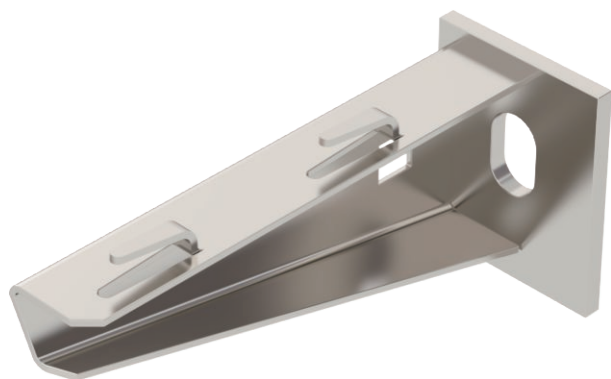


# List technických údajů

## Nástěnný a závěsový výložník AWG 15

Výr. č. 6420625

**OBO**  
BETTERMANN



Lehký nástěnný a závěsový výložník s navařenou základovou deskou pro upevnění mřížových žlabů bez šroubů.



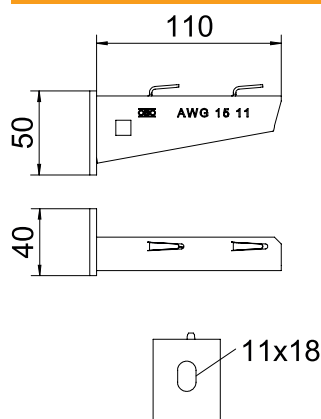
**A2** Nerez ocel, materiál 1.4307  
**2B** Holé, dodatečně ošetřeno

Dotatkový text k výrobku - upozornění Upevnění výložníku na profil U od šířky 400 mm pomocí šroubu se šestihlannou hlavou přes obě bočnice profilu. Použijte pro tento účel vhodné rozpěrky.

### Kmenová data

|                            |                                |
|----------------------------|--------------------------------|
| Č. výr.                    | 6420625                        |
| Typ                        | AWG 15 11 A2                   |
| Označení 1                 | Nástěnný a závěsný výložník    |
| Označení 2                 | pro mřížový žlab               |
| Rozměr                     | B110mm                         |
| Materiál                   | Nerezová ocel, materiál 1.4301 |
| Zkratka materiálu          | A2                             |
| Povrch                     | Holé, dodatečně ošetřeno       |
| Povrch zkratka             | 2B                             |
| Nejmenší prodejní množství | 1,00 kus                       |
| Hmotnost                   | 13,00 kg/100 ks                |

### Technické údaje



|                                 |                                     |
|---------------------------------|-------------------------------------|
| Šířka                           | 110,00 mm                           |
| Výška bočnice                   | 50,00 mm                            |
| Rozměr AAW                      | 40,00 mm                            |
| Rozměr B                        | 110,00 mm                           |
| Rozměr H                        | 50,00 mm                            |
| Rozměr L                        | 110,00 mm                           |
| Průměr otvoru                   | 11,00 mm                            |
| Hodnota rozměru                 | 110 x 50                            |
| Provedení                       | Nástěnný a závěsný výložník         |
| Provedení                       | Nástěnný a závěsový výložník        |
| F v kN                          | 1,50 kN                             |
| pro šířku                       | 100,00 mm                           |
| Vhodné pro zachování funkčnosti | <input type="checkbox"/>            |
| Nerezová ocel, mořená           | <input checked="" type="checkbox"/> |

# List technických údajů

## Nástěnný a závěsový výložník AWG 15

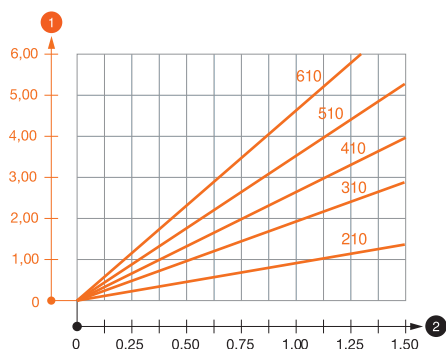


Výr. č. 6420625

### Technické údaje

Rozsah úhlu | 90,00 - 90,00 °

### Zatěžovací diagramy



#### Zatěžovací diagram výložníku typu AW G 15

- 1 Průhyb konce výložníku při dovoleném zatížení výložníku
- 2 Přípustné zatížení výložníku v kN bez zatížení člověkem
- Křivka zatížení s délkami výložníků v mm

#### Zatěžovací parametry kotev pro nástěnný a závěsný výložník AW G 15

| Zatížení výložníku |       |  |      |      |      |      |      |
|--------------------|-------|--|------|------|------|------|------|
|                    | Kotva | Maximální zatížení F <sub>celk.</sub> v kN |      |      |      |      |      |
|                    | dov.  | Délka výložníku v mm                       |      |      |      |      |      |
|                    | F kN  | 100  | 200  | 300  | 400  | 500  | 600  |
|                    | 3,57  | 1,09                                       | 0,90 | 0,73 | 0,65 | 0,61 | 0,55 |

Max. zatížení F celk. = hmotnost kabelů + kabelový žlab + výložník. V případě použití v nepopraskaném betonu se hodnoty nosnosti několikanásobně zvyšují. Uvedené hodnoty platí pro beton třídy pevnosti C20/25. Je třeba dodržovat montážní podmínky uvedené ve schválení DIBt (kotvy)!

#### Zatěžovací parametry kotev pro nástěnný a závěsný výložník AW G 15

|    |                    |  |      |      |      |      |      |
|----|--------------------|--|------|------|------|------|------|
| T1 | Zatížení výložníku |  |      |      |      |      |      |
| T2 | Kotva              | Maximální zatížení F <sub>celk.</sub> v kN |      |      |      |      |      |
| T3 | dov.               | Délka výložníku v mm                       |      |      |      |      |      |
| T4 | F kN               | 100  | 200  | 300  | 400  | 500  | 600  |
|    | 3,57               | 1,09                                       | 0,90 | 0,73 | 0,65 | 0,61 | 0,55 |