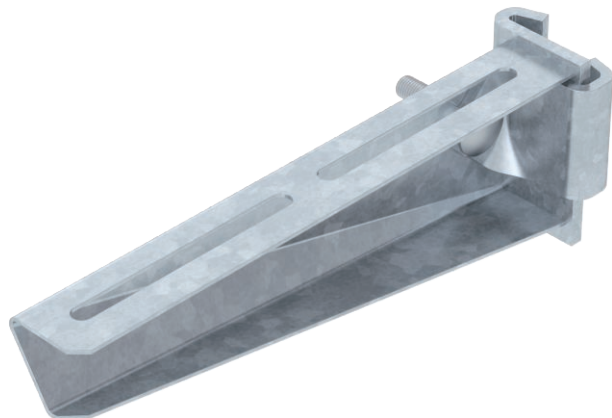


List technických údajů

Výložník AS 30

Výr. č. 6419382



Výložník ve středně těžkém provedení k posuvnému upevnění na závěs z profilu IS 8.



| | |
|-----------|--------------------------|
| St | Ocel |
| FT | žárově zinkováno ponorem |

Dodatkový text k výrobku - upozornění

Výložník může být oboustranně upevněn na profil I.
Jednotlivý upevňovací třmen včetně šroubu, podložky a matice lze objednat zvlášť pod objednacím číslem 6419007.

Kmenová data

| | |
|----------------------------|--------------------------|
| Č. výr. | 6419382 |
| Typ | AS 30 21 FT |
| Označení 1 | Výložník |
| Označení 2 | pro závěs IS 8 |
| Rozměr | B210mm |
| Materiál | Ocel |
| Zkratka materiálu | St |
| Povrch | žárově zinkováno ponorem |
| Povrch podle DIN | DIN EN ISO 1461 |
| Povrch zkratka | FT |
| Nejmenší prodejní množství | 1,00 kus |
| Hmotnost | 44,00 kg/100 ks |

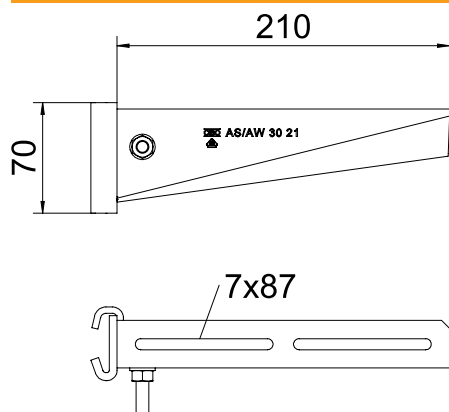
List technických údajů

Výložník AS 30

Výr. č. 6419382

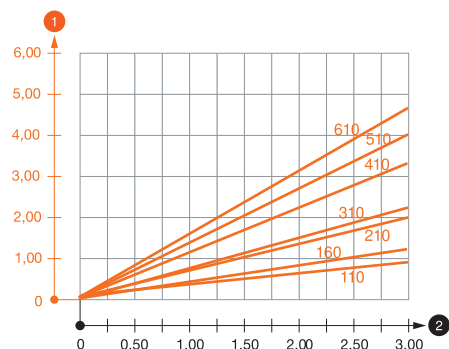


Technické údaje



| | |
|---------------------------------|--------------------------|
| Délka | 210,00 mm |
| Šířka | 210,00 mm |
| Výška bočnice | 70,00 mm |
| Rozměr B | 210,00 mm |
| Rozměr H | 70,00 mm |
| Rozměr L | 210,00 mm |
| Hodnota rozměru | 210x70 |
| Provedení | Závěsný výložník |
| Provedení | Závěsný výložník |
| F v kN | 3,00 kN |
| Vhodné pro zachování funkčnosti | <input type="checkbox"/> |
| Nerezová ocel, mořená | <input type="checkbox"/> |

Zatěžovací diagramy



Zatěžovací diagram výložníku typu AS 30

- 1 Průhyb konce výložníku při dovoleném zatížení výložníku
- 2 Přípustné zatížení výložníku v kN bez zatížení člověkem
- Křivka zatížení s délkami výložníků v mm