

List technických údajů

Výložník AS 55

Výr. č. 6419322

OBO
BETTERMANN



Výložník v těžkém provedení k posuvnému upevnění na závěs z profilu IS 8.



St	Ocel
FT	žárově zinkováno ponorem

Dodatkový text k výrobku - upozornění

Výložník může být oboustranně upevněn na profil I.
Jednotlivý upevňovací třmen včetně šroubu, podložky a matice lze objednat zvlášť pod objednacím číslem 6419007.

Kmenová data

Č. výr.	6419322
Typ	AS 55 71 FT
Označení 1	Výložník
Označení 2	pro závěs IS 8
Rozměr	B710mm
Materiál	Ocel
Zkratka materiálu	St
Povrch	žárově zinkováno ponorem
Povrch podle DIN	DIN EN ISO 1461
Povrch zkratka	FT
Nejmenší prodejní množství	1,00 kus
Hmotnost	385,00 kg/100 ks

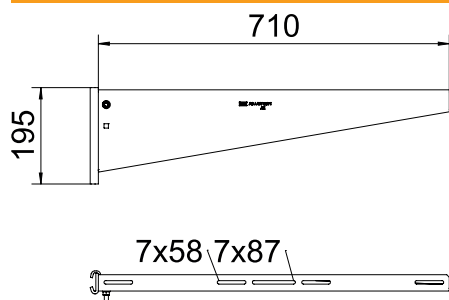
List technických údajů

Výložník AS 55

Výr. č. 6419322

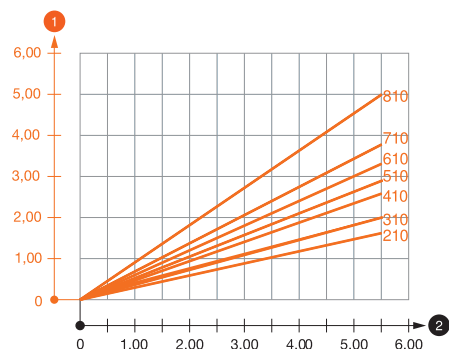


Technické údaje



Délka	710,00 mm
Šířka	710,00 mm
Výška bočnice	195,00 mm
Rozměr B	710,00 mm
Rozměr H	195,00 mm
Rozměr L	710,00 mm
Hodnota rozměru	710x195
Provedení	Závěsný výložník
Provedení	Závěsný výložník
F v kN	5,50 kN
Vhodné pro zachování funkčnosti	<input type="checkbox"/>
Nerezová ocel, mořená	<input type="checkbox"/>

Zatěžovací diagramy



Zatěžovací diagram výložníku typu AS 55

- 1 Průhyb konce výložníku při dovoleném zatížení výložníku
 - 2 Přípustné zatížení výložníku v kN bez zatížení člověkem
- Křivka zatížení s délkami výložníků v mm