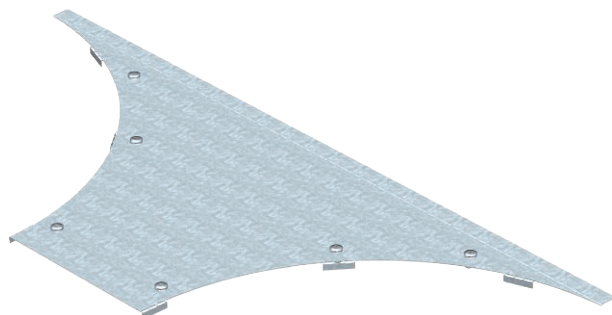


List technických údajů

Víko pro vestavný odbočný díl WAAD

Výr. č. 6231908

OBO
BETTERMANN



Víko odbočného dílu pro velká rozpětí s předmontovanými otočnými západkami.

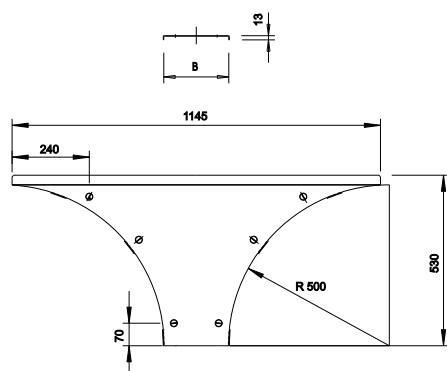


St	Ocel
FS	pásově zinkováno

Kmenová data

Č. výr.	6231908
Typ	WAAD 400 FS
Označení 1	Víko odbočného dílu
Označení 2	Syst. pro velká rozp. 110 a 160
Rozměr	B400mm
Materiál	Ocel
Zkratka materiálu	St
Povrch	pásově zinkováno
Povrch podle DIN	DIN EN 10346
Povrch zkratka	FS
Nejmenší prodejní množství	1,00 kus
Hmotnost	427,10 kg/100 ks

Technické údaje



Šířka	400,00 mm
Výška bočnice	110,00 mm
Rozměr B	400,00 mm
Rozměr H	15,00 mm
Rozměr R	500,00 mm
Způsob upevnění	Otočná západka
Tloušťka plechu	1,50 mm
Vhodné pro kabelový žlab	<input checked="" type="checkbox"/>
Vhodné pro kabelový žebřík	<input checked="" type="checkbox"/>
Nerezová ocel, mořená	<input type="checkbox"/>
Provedení pro velká rozpětí	<input checked="" type="checkbox"/>