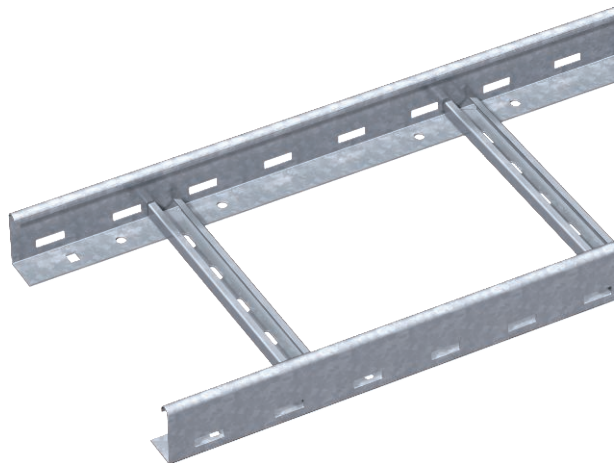


# List technických údajů

## Stoupací žebřík SLG 60, středně těžký, 6 m NS

Výr. č. 6207997



Kabelový žebřík s výškou bočnice 60 mm s přinýtovaným nahoru otevřeným profilem příčky C. Ohnutá bočnice pro zpevnění a ochranu kabelů. Upevnění na výložníku se provádí pomocí svorek typu LKS 40. Výřez příčky široký 11 mm, vhodná třmenová přichytka je typ 2056/ N.



St

Ocel

FT

žárově zinkováno ponorem

Další text k výrobku 1

Magnetický útlum stínění bez víka 10 dB, s víkem 15 dB.

### Kmenová data

Č. výr.	6207997
Typ	SLG 650 NS 6 FT
Rozměr	60x500x6000
Materiál	Ocel
Zkratka materiálu	St
Povrch	žárově zinkováno ponorem
Povrch podle DIN	DIN EN ISO 1461
Povrch zkratka	FT
Nejmenší prodejní množství	6,00 m
Hmotnost	396,67 kg/100 m

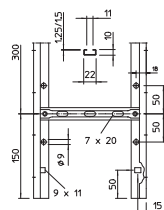
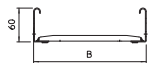
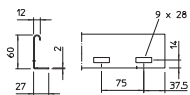
# List technických údajů

## Stoupací žebřík SLG 60, středně těžký, 6 m NS

Výr. č. 6207997



### Technické údaje

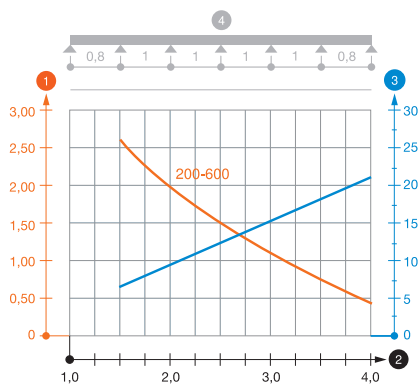


Délka	6.000,00 mm
Šířka	500,00 mm
Výška	60,00 mm
Výška bočnice	60,00 mm
Rozměr	60x500x6000 mm
Provedení příček	Profil děrovaný
Provedení bočnice	ploché profil
Upevnění příčky	Slepé nýtování
Vhodné pro zachování funkčnosti	<input type="checkbox"/>
Tloušťka podélníku	2,00 mm
Užitečný průřez	24.800,00 mm <sup>2</sup>
Užitečný průřez	248,00 cm <sup>2</sup>
Nerezová ocel, mořená	<input type="checkbox"/>
Děrování bočnice	<input checked="" type="checkbox"/>
Vzdálenost příček	300,00 mm
Provedení pro velká rozpětí	<input type="checkbox"/>

### Dov. zatížení:

Vzdálenost podpěr 1,5 m	3,10 kN/m
Vzdálenost podpěr 2,0 m	2,00 kN/m
Vzdálenost podpěr 2,5 m	1,50 kN/m
Vzdálenost podpěr 3,0 m	1,10 kN/m
Vzdálenost podpěr 3,5 m	0,60 kN/m
Vzdálenost podpěr 4,0 m	0,45 kN/m

### Dov. zatížení:



Zatěžovací diagram SLG 60 NS

- 1 Přípustné zatížení kabelových žlabů/žebříků v kN/m bez zatížení člověkem
  - 2 Rozpětí podpěr v m
  - 3 Průhyb bočnice v mm při dovolených kN/m
  - 4 Schéma zatížení při zkušební metodě
- Křivka zatížení s šířkou kabelového žlabu/žebříku v mm
  - Křivka průhybu bočnice v závislosti na rozestupu mezi podepřením