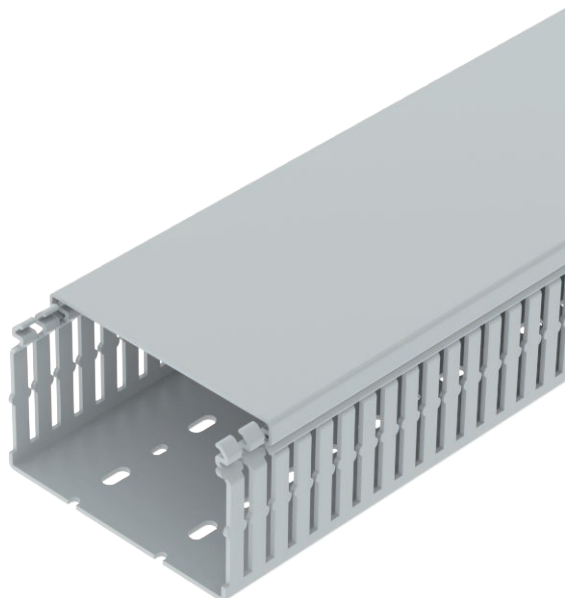


List technických údajů

Propojovací kanál, typ LKV H 75125

Výr. č. 6178566



Bezhalogenový propojovací kanál vč. vrchního dílu a děrování dna dle EN 50085-2-3.

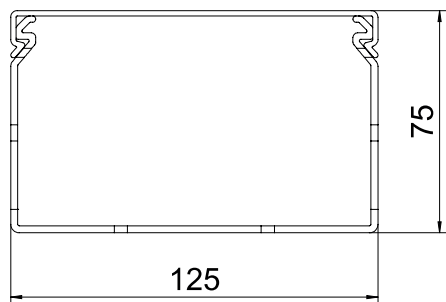


PC/ABS Polykarbonát/Akrylnitrilbutadienstyrol

Kmenová data

Č. výr.	6178566
Typ	LKVH N 75125
Označení 1	Propojovací kanál
Označení 2	bezhalogenové
Rozměr	75x125x2000
Barva	světle šedá
Číslo RAL	7035
Materiál	Polykarbonát/Akrylnitrilbutadienstyrol
Zkratka materiálu	PC/ABS
Nejmenší prodejní množství	8 m
Hmotnost	98,50 kg/100 m

Technické údaje



Délka	2.000,00 mm
Šířka	125,00 mm
Výška	75,00 mm
Výška kanálu	75,00 mm
Rozměry Š x V	125x75 mm
Provedení bočnice	s výřezem
Způsob upevnění	Děrování dna
Flexibilita	<input type="checkbox"/>
Odolné proti svodovým proudům	<input checked="" type="checkbox"/>
S vrchním dílem	<input checked="" type="checkbox"/>
Bez obsahu halogenů	<input checked="" type="checkbox"/>
Vzdálenost výřezů	12,50 mm
Šířka výřezu	5,00 mm
samozhášlivý	<input checked="" type="checkbox"/>