

List technických údajů

Kanál, typ WDKH-20020

Výr. č. 6175400



Vrchní a spodní díl kanálu s děrováním dna z plastu bez obsahu halogenů.

Při instalaci je třeba dbát na to, aby se používaly pouze materiály příslušenství a upevňovací materiály bez halogenů.

Vrchní a spodní díl kanálu s Děrování dna



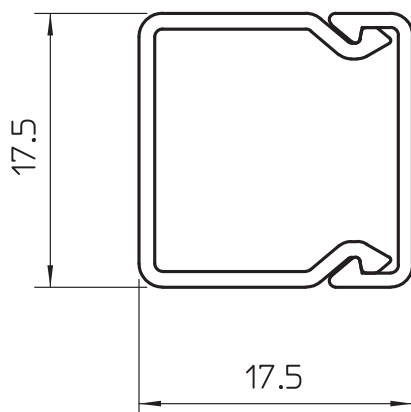
PC/
ABS

Polykarbonát/Akrylnitrilbutadienstyrol

Kmenová data

Č. výr.	6175400
Typ	WDKH-20020RW
Označení 1	Nástěnný a stropní kanál
Označení 2	bezhalogenové
Rozměr	20x20x2000
Barva	čistě bílá
Číslo RAL	9010
Materiál	Polykarbonát/Akrylnitrilbutadienstyrol
Zkratka materiálu	PC/ABS
Nejmenší prodejní množství	48 m
Hmotnost	8,80 kg/100 m

Technické údaje



Délka	2.000,00 mm
Šířka	17,40 mm
Výška	17,40 mm
Rozměry Š x V	19x18 mm
Počet vedení NYM 3 x 1,5 mm ² Ø 10,5 mm (bez krabice)	1
Počet pevných přepážek	0
Počet nasaditelných přepážek	0
Provedení vika	Volný
Způsob upevnění	Děrování dna
Bez obsahu halogenů	<input checked="" type="checkbox"/>
Kabelový úchyt	<input type="checkbox"/>
Upevňovací prvek	<input type="checkbox"/>
Ochranná fólie	<input type="checkbox"/>