

List technických údajů

Přípojka D-Sub9, 1 modul, šikmý vývod, se šroubovým připojením

Výr. č. 6104646



Multimediální nosič se zdíčkou D-Sub9, šikmý vývod kabelu, s popisovým polem, zdíčka D-Sub9 (RS-232) se šroubovým připojením. Nosná deska upevňovaná naklapnutím, vhodná pro vodorovnou i svislou montáž do systémového prostředí.

PC Polykarbonát

Další text k výrobku 3

Pro instalaci do kanálů pro vestavbu přístrojů Rapid 45 a Rapid 80, instalačních sloupů ISS a podlahových systémů.

Kmenová data

Č. výr.	6104646
Typ	MTS-DB9 S RW1
Označení 1	multimediální nosič D-Sub9
Označení 2	konektor, šroubové připojení
Rozměr	45x45mm
Barva	čistě bílá
Číslo RAL	9010
Materiál	Polykarbonát
Zkratka materiálu	PC
Nejmenší prodejní množství	1,00 kus
Hmotnost	2,60 kg/100 ks

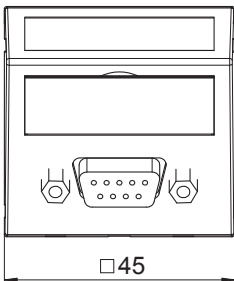
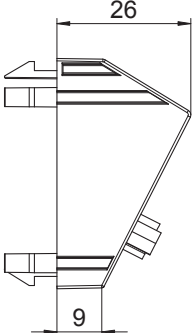
List technických údajů

Přípojka D-Sub9, 1 modul, šikmý vývod, se šroubovým připojením

Výr. č. 6104646



Technické údaje

		Šířka	45,00 mm
		Výška	45,00 mm
		Hloubka	26,00 mm
		Rozměr	45 x 45 mm
		Provedení povrchu	Matný
		Počet jednotek	1,00
		Způsob upevnění	Zaklapnutí
		Popisové pole	s popisovým polem
		Bez obsahu halogenů	<input checked="" type="checkbox"/>
		Odklápací víko	<input type="checkbox"/>
		Lustr. svorka	<input type="checkbox"/>
		S potiskem	<input type="checkbox"/>
		S ochranou proti prachu	<input type="checkbox"/>
		Stupeň krytí	IP20
		Nosný kruh	<input type="checkbox"/>
		Transparentní	<input type="checkbox"/>
		Použití	D-subminiaturní
		Možnost odlehčení tahu	<input type="checkbox"/>
		Přehled	Základní prvek se středovou krycí deskou