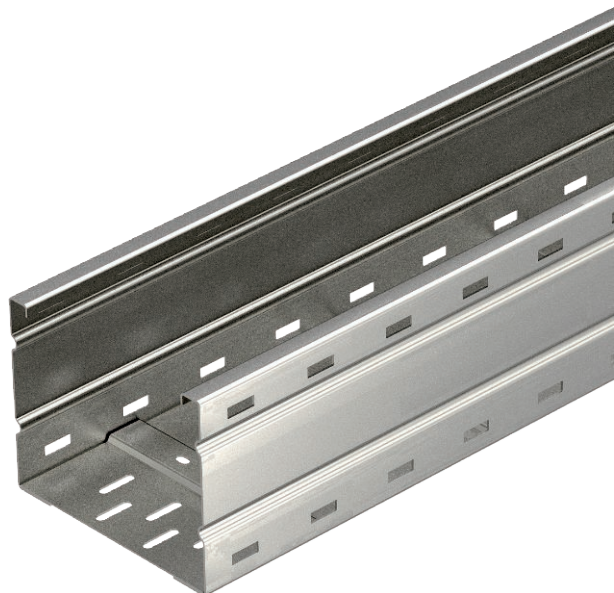


List technických údajů

Kabelový žlab pro velká rozpětí WKSG 160

Výr. č. 6098575



System kabelových žlabů pro velká rozpětí, děrovaný, s výškou bočnice 160 mm.



| | |
|-----------|-----------------------------|
| A2 | Nerez ocel, materiál 1.4307 |
| 2B | Holé, dodatečně ošetřeno |

| | |
|---------------------------------------|---|
| Dodatkový text k výrobku - upozornění | Podélné spojky typu WRVL 160 je nutné objednat zvlášť. |
| Další text k výrobku 1 | Magnetický útlum stínění bez víka 20 dB, s vikem 50 dB. |

Kmenová data

| | |
|----------------------------|--------------------------------|
| Č. výr. | 6098575 |
| Typ | WKSG 164 A2 |
| Výrobce | OBO |
| Rozměr | 160x400x6000 |
| Materiál | Nerezová ocel, materiál 1.4301 |
| Zkratka materiálu | A2 |
| Povrch | Holé, dodatečně ošetřeno |
| Povrch zkratka | 2B |
| Nejmenší prodejní množství | 6,00 m |
| Hmotnost | 1.108,33 kg/100 m |

Technické údaje

| | |
|---------------------------------|-------------------------------------|
| Užitečný průřez | 60.800,00 mm ² |
| Užitečný průřez | 608,00 cm ² |
| Vhodné pro zachování funkčnosti | <input type="checkbox"/> |
| Provedení spojky | bez spojky |
| Montážní děrování ve dně | <input checked="" type="checkbox"/> |
| Nerezová ocel, mořená | <input type="checkbox"/> |

List technických údajů

Kabelový žlab pro velká rozpětí WKSG 160

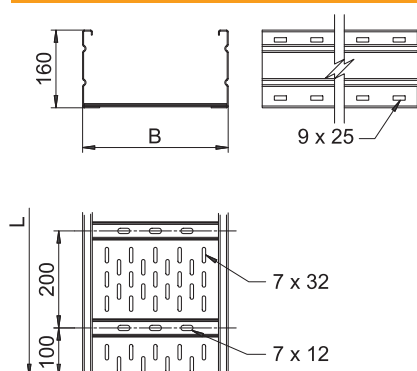
Výr. č. 6098575



Technické údaje

| | |
|-----------------------------|-------------------------------------|
| Děrování bočnice | <input checked="" type="checkbox"/> |
| Provedení pro velká rozpětí | <input checked="" type="checkbox"/> |

Rozměry

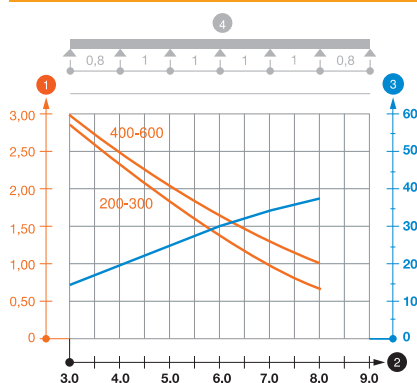


| | |
|-----------------|-------------|
| Délka | 6.000,00 mm |
| Šířka | 400,00 mm |
| Výška | 160,00 mm |
| Výška bočnice | 160,00 mm |
| Rozměr B | 400,00 mm |
| Rozměr L | 6.000,00 mm |
| Tloušťka plechu | 2,00 mm |

Dov. zatížení:

| | |
|-------------------------|-----------|
| Vzdálenost podpěr 3,0 m | 3,00 kN/m |
| Vzdálenost podpěr 3,5 m | 2,73 kN/m |
| Vzdálenost podpěr 4,0 m | 2,50 kN/m |
| Vzdálenost podpěr 4,5 m | 2,24 kN/m |
| Vzdálenost podpěr 5,0 m | 2,00 kN/m |
| Vzdálenost podpěr 6,0 m | 1,60 kN/m |
| Vzdálenost podpěr 7,0 m | 1,30 kN/m |
| Vzdálenost podpěr 8,0 m | 1,00 kN/m |

Dov. zatížení:



Zatěžovací diagram kabelového žlabu pro velká rozpětí typu WKSG 160

- 1 Přípustné zatížení kabelových žlabů/žebříků v kN/m bez zatížení člověkem
 - 2 Rozpětí podpěr v m
 - 3 Průhyb bočnice v mm při dovolených kN/m
 - 4 Schéma zatížení při zkušební metodě
- Křivka zatížení s šířkou kabelového žlabu/žebříku v mm
— Křivka průhybu bočnice v závislosti na rozestupu mezi podepřením