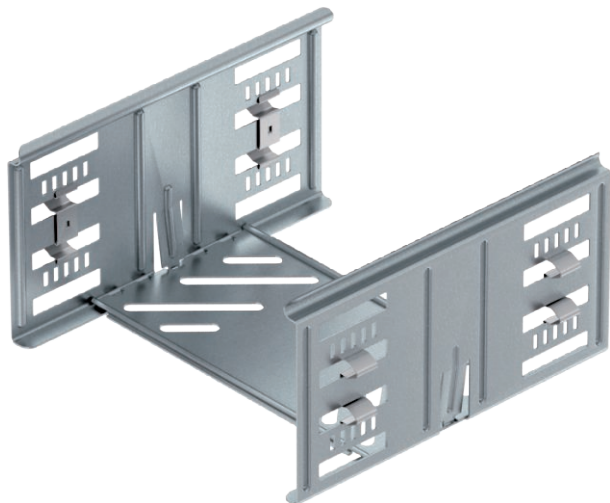


# List technických údajů

## Sada podélných spojek Magic 110

Výr. č. 6069116



Rychloupevňovací spojka kabelových žlabů pro bezšroubové spojení děrovaných kabelových žlabů s výškou bočnice 110 mm.



<b>St</b>	Ocel
<b>DD</b>	pásově zinkováno, zinek/hliník, double dip

Dodatkový text k výrobku - upozornění | Díky optimalizované konstrukci lze spojku použít k vytvoření poloměrů a jako prvek pro vyrovnání délky při větších výkyvech teploty.

### Kmenová data

Č. výr.	6069116
Typ	KTSMV 120 DD
Rozměr	110x200x200
Materiál	Ocel
Zkratka materiálu	St
Povrch	pásově zinkováno, zinek/hliník, double dip
Povrch podle DIN	DIN EN 10346
Povrch zkratka	DD
Nejmenší prodejní množství	1,00 kus
Hmotnost	50,80 kg/100 ks

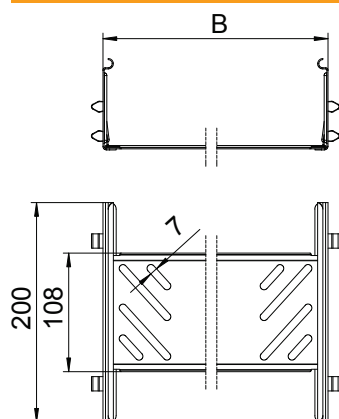
# List technických údajů

## Sada podélných spojek Magic 110

Výr. č. 6069116

**OBO**  
BETTERMANN

### Technické údaje



Délka	200,00 mm
Šířka	200,00 mm
Výška bočnice	110,00 mm
Rozměr B	200,00 mm
Provedení	Podélné spojky
Vhodné pro kabelový žlab	<input checked="" type="checkbox"/>
Vhodné pro mřížový žlab	<input type="checkbox"/>
Vhodné pro kabelový žebřík	<input type="checkbox"/>
Vhodné pro zachování funkčnosti	<input type="checkbox"/>
Kloubová spojka vodorovná	<input type="checkbox"/>
Kloubová spojka svislá	<input type="checkbox"/>
Nerezová ocel, mořená	<input type="checkbox"/>
Způsob spojení	Bezšroubová spojka