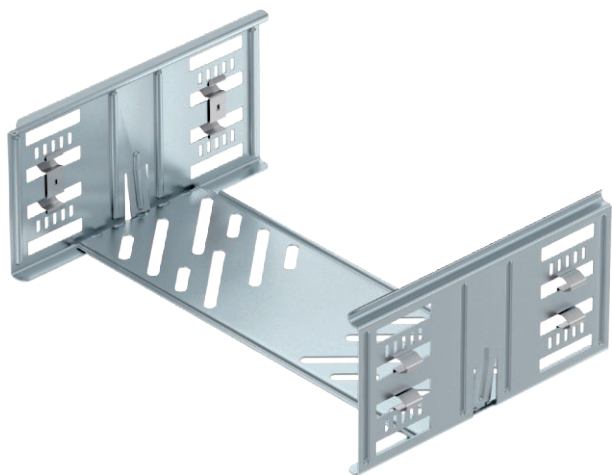


# List technických údajů

## Sada podélných spojek Magic 110

Výr. č. 6069096



Rychloupěvňovací spojka kabelových žlabů pro bezšroubové spojení děrovaných kabelových žlabů s výškou bočnice 110 mm.



<b>St</b>	Ocel
<b>FS</b>	pásově zinkováno

Dodatkový text k výrobku - upozornění | Díky optimalizované konstrukci lze spojku použít k vytvoření poloměrů a jako prvek pro vyrovnání délky při větších výkyvech teploty.

### Kmenová data

Č. výr.	6069096
Typ	KTSMV 130 FS
Rozměr	110x300x200
Materiál	Ocel
Zkratka materiálu	St
Povrch	pásově zinkováno
Povrch podle DIN	DIN EN 10346
Povrch zkratka	FS
Nejmenší prodejní množství	1,00 kus
Hmotnost	57,60 kg/100 ks

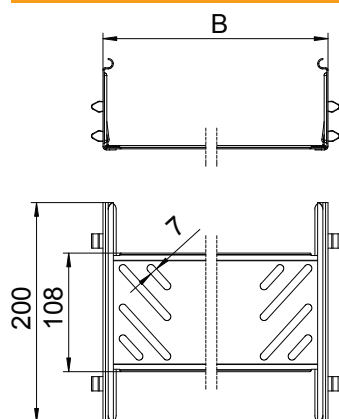
# List technických údajů

## Sada podélných spojek Magic 110

Výr. č. 6069096



### Technické údaje



Délka	200,00 mm
Šířka	300,00 mm
Výška bočnice	110,00 mm
Rozměr B	300,00 mm
Provedení	Podélné spojky
Vhodné pro kabelový žlab	<input checked="" type="checkbox"/>
Vhodné pro mřížový žlab	<input type="checkbox"/>
Vhodné pro kabelový žebřík	<input type="checkbox"/>
Vhodné pro zachování funkčnosti	<input type="checkbox"/>
Kloubová spojka vodorovná	<input type="checkbox"/>
Kloubová spojka svislá	<input type="checkbox"/>
Nerezová ocel, mořená	<input type="checkbox"/>
Způsob spojení	Bezšroubová spojka