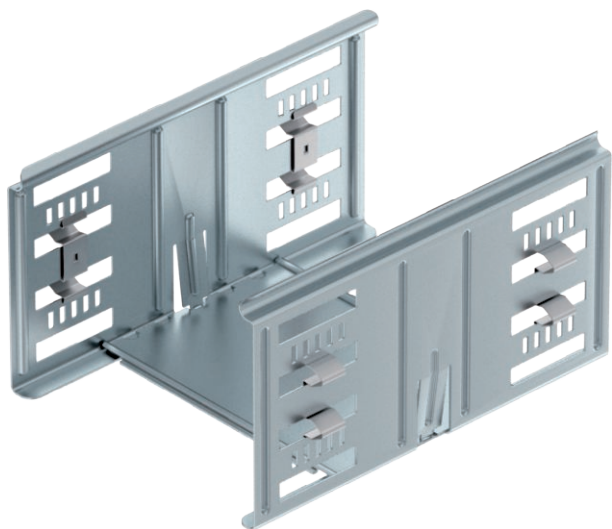


List technických údajů

Sada podélných spojek Magic 110

Výr. č. 6069092



Rychloupěňovací spojka kabelových žlabů pro bezšroubové spojení děrovaných kabelových žlabů s výškou bočnice 110 mm.



St	Ocel
FS	pásově zinkováno

Dodatkový text k výrobku - upozornění

Díky optimalizované konstrukci lze spojku použít k vytvoření poloměrů a jako prvek pro vyrovnání délky při větších výkyvech teploty.

Kmenová data

Č. výr.	6069092
Typ	KTSMV 115 FS
Rozměr	110x150x200
Materiál	Ocel
Zkratka materiálu	St
Povrch	pásově zinkováno
Povrch podle DIN	DIN EN 10346
Povrch zkratka	FS
Nejmenší prodejní množství	1,00 kus
Hmotnost	48,50 kg/100 ks

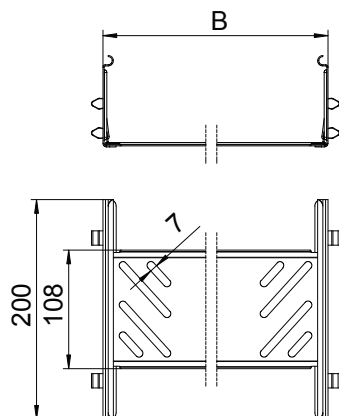
List technických údajů

Sada podélných spojek Magic 110

Výr. č. 6069092



Technické údaje



Délka	200,00 mm
Šířka	150,00 mm
Výška bočnice	110,00 mm
Rozměr B	150,00 mm
Provedení	Podélné spojky
Vhodné pro kabelový žlab	<input checked="" type="checkbox"/>
Vhodné pro mřížový žlab	<input type="checkbox"/>
Vhodné pro kabelový žebřík	<input type="checkbox"/>
Vhodné pro zachování funkčnosti	<input type="checkbox"/>
Kloubová spojka vodorovná	<input type="checkbox"/>
Kloubová spojka svislá	<input type="checkbox"/>
Nerezová ocel, mořená	<input type="checkbox"/>
Způsob spojení	Bezšroubová spojka