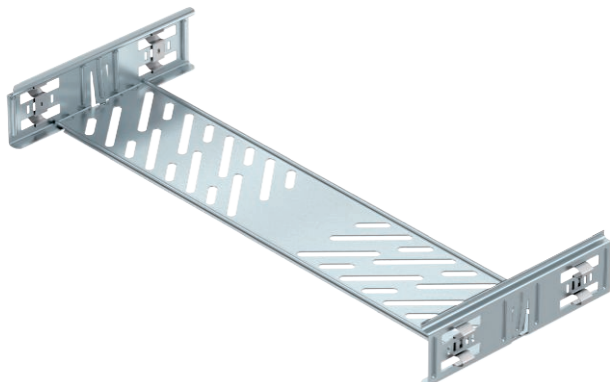


# List technických údajů

## Sada podélných spojek Magic 60

Výr. č. 6068924



Rychloupěňovací spojka kabelových žlabů pro bezšroubové spojení děrovaných kabelových žlabů s výškou bočnice 60 mm.



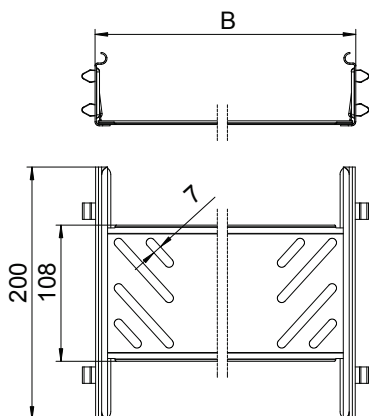
<b>St</b>	Ocel
<b>FS</b>	pásově zinkováno

Dodatkový text k výrobku - upozornění: Díky optimalizované konstrukci lze spojku použít k vytvoření poloměrů a jako prvek pro vyrovnání délky při větších výkyvech teploty.

### Kmenová data

Č. výr.	6068924
Typ	KTSMV 650 FS
Rozměr	60x500x200
Materiál	Ocel
Zkratka materiálu	St
Povrch	pásově zinkováno
Povrch podle DIN	DIN EN 10346
Povrch zkratka	FS
Nejmenší prodejní množství	1,00 kus
Hmotnost	57,40 kg/100 ks

### Technické údaje



Délka	200,00 mm
Šířka	500,00 mm
Šířka	20,00 in
Výška bočnice	60,00 mm
Výška bočnice	2,00 in
Rozměr B	500,00 mm
Rozměr	60x500 mm
Provedení	Podélné spojky
Tloušťka plechu	1,00 mm
Vhodné pro kabelový žlab	<input checked="" type="checkbox"/>
Vhodné pro mřížový žlab	<input type="checkbox"/>
Vhodné pro kabelový žebřík	<input type="checkbox"/>
Vhodné pro zachování funkčnosti	<input type="checkbox"/>
Kloubová spojka vodorovná	<input type="checkbox"/>
Kloubová spojka svislá	<input type="checkbox"/>

# List technických údajů

## Sada podélných spojek Magic 60

Výr. č. 6068924



### Technické údaje

Nerezová ocel, mořená	<input type="checkbox"/>
Způsob spojení	Bezšroubová spojka