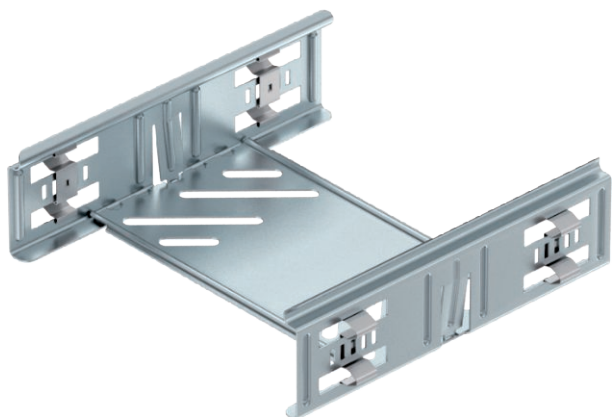


# List technických údajů

## Sada podélných spojek Magic 60

Výr. č. 6068918

**OBO**  
BETTERMANN



Rychloupevňovací spojka kabelových žlabů pro bezšroubové spojení děrovaných kabelových žlabů s výškou bočnice 60 mm.



<b>St</b>	Ocel
<b>FS</b>	pásově zinkováno

Dodatkový text k výrobku - upozornění

Díky optimalizované konstrukci lze spojku použít k vytvoření poloměrů a jako prvek pro vyrovnání délky při větších výkyvech teploty.

### Kmenová data

Č. výr.	6068918
Typ	KTSMV 620 FS
Rozměr	60x200x200
Materiál	Ocel
Zkratka materiálu	St
Povrch	pásově zinkováno
Povrch podle DIN	DIN EN 10346
Povrch zkratka	FS
Nejmenší prodejní množství	1,00 kus
Hmotnost	37,20 kg/100 ks

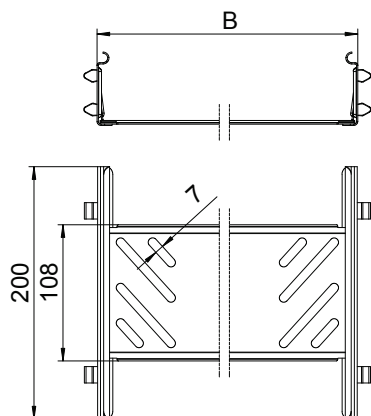
# List technických údajů

## Sada podélných spojek Magic 60

Výr. č. 6068918



### Technické údaje



Délka	200,00 mm
Šířka	200,00 mm
Šířka	8,00 in
Výška bočnice	60,00 mm
Výška bočnice	2,00 in
Rozměr B	200,00 mm
Rozměr	60x200 mm
Provedení	Podélné spojky
Tloušťka plechu	1,00 mm
Vhodné pro kabelový žlab	<input checked="" type="checkbox"/>
Vhodné pro mřížový žlab	<input type="checkbox"/>
Vhodné pro kabelový žebřík	<input type="checkbox"/>
Vhodné pro zachování funkčnosti	<input type="checkbox"/>
Kloubová spojka vodorovná	<input type="checkbox"/>
Kloubová spojka svislá	<input type="checkbox"/>
Nerezová ocel, mořená	<input type="checkbox"/>
Způsob spojení	Bezšroubová spojka