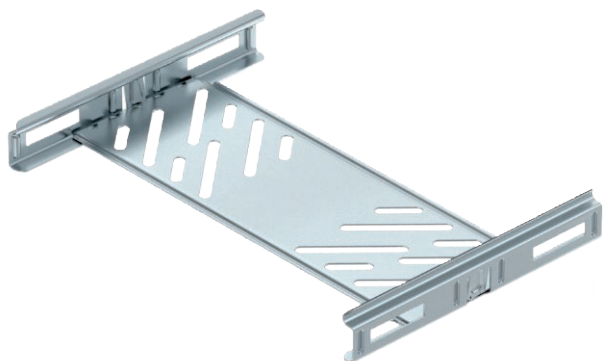


List technických údajů

Sada podélných spojek Magic 35

Výr. č. 6068902



Rychloupěňovací spojka kabelových žlabů pro bezšroubové spojení děrovaných kabelových žlabů s výškou bočnice 35 mm.



St	Ocel
FS	pásově zinkováno

Dodatkový text k výrobku - upozornění

Díky optimalizované konstrukci lze spojku použít k vytvoření poloměrů a jako prvek pro vyrovnání délky při větších výkyvech teploty.

Kmenová data

Č. výr.	6068902
Typ	KTSMV 320 FS
Rozměr	35x200x200
Materiál	Ocel
Zkratka materiálu	St
Povrch	pásově zinkováno
Povrch podle DIN	DIN EN 10346
Povrch zkratka	FS
Nejmenší prodejní množství	1,00 kus
Hmotnost	29,40 kg/100 ks

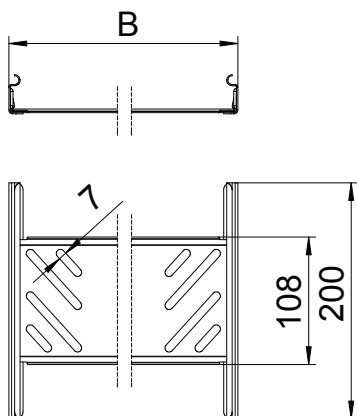
List technických údajů

Sada podélných spojek Magic 35

Výr. č. 6068902



Technické údaje



Délka	200,00 mm
Šířka	200,00 mm
Šířka	8,00 in
Výška bočnice	35,00 mm
Výška bočnice	1,00 in
Rozměr B	200,00 mm
Rozměr	35x200 mm
Provedení	Podélné spojky
Tloušťka plechu	1,00 mm
Vhodné pro kabelový žlab	<input checked="" type="checkbox"/>
Vhodné pro mřížový žlab	<input type="checkbox"/>
Vhodné pro kabelový žebřík	<input type="checkbox"/>
Vhodné pro zachování funkčnosti	<input type="checkbox"/>
Kloubová spojka vodorovná	<input type="checkbox"/>
Kloubová spojka svislá	<input type="checkbox"/>
Nerezová ocel, mořená	<input type="checkbox"/>
Způsob spojení	Bezšroubová spojka