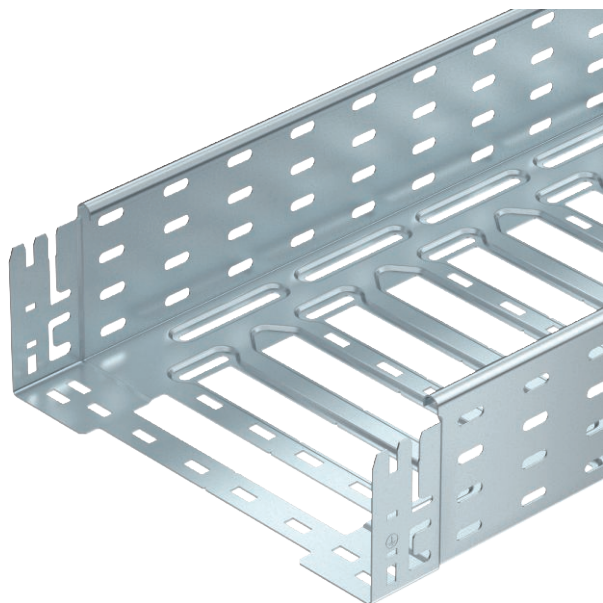


# List technických údajů

## Kabelový žlab SKS-Magic® 110

Výr. č. 6059639



Kabelový žlab s integrovaným rychloupevňovacím systémem. Užitečná délka kabelového žlabu činí 3 000 mm.

Kabelový žlab má nepřetržitou boční perforaci 7 x 20 mm pro instalaci dalších spojovacích a montážních komponent.

Od šířky kabelového žlabu 200 mm s 30% perforací. Podle směrnice VdS 2092 tedy vhodný i pro použití ve sprinklerových systémech.



**St** Ocel

**FT** Žárově zinkováno ponorem

Dodatkový text k výrobku - upozornění

Nepřerušené vyrovnání potenciálů je zaručeno i bez doplňkových součástí.

### Kmenová data

Č. výr.	6059639
Typ	SKSM 140 FT
Výrobce	OBO
Rozměr	110x400x3050
Materiál	Ocel
Zkratka materiálu	St
Povrch	žárově zinkováno ponorem
Povrch podle DIN	DIN EN ISO 1461
Povrch zkratka	FT
Nejmenší prodejní množství	3,00 m
Hmotnost	580,00 kg/100 m

# List technických údajů

## Kabelový žlab SKS-Magic® 110

Výr. č. 6059639

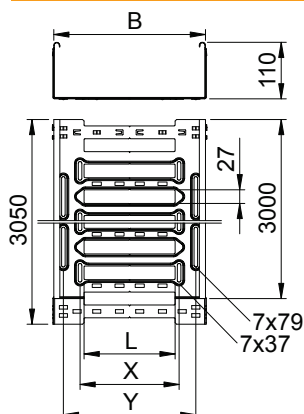


### Technické údaje



Užitečný průřez	43.800,00 mm <sup>2</sup>
Užitečný průřez	438,00 cm <sup>2</sup>
Vhodné pro zachování funkčnosti	<input type="checkbox"/>
Provedení spojky	Integrovaná spojka
S vrchním dílem	<input type="checkbox"/>
Montážní děrování ve dně	<input checked="" type="checkbox"/>
Rozmístění otvorů NATO	<input type="checkbox"/>
Nerezová ocel, mořená	<input type="checkbox"/>
Děrování bočnice	<input checked="" type="checkbox"/>
Provedení pro velká rozpětí	<input type="checkbox"/>

### Rozměry



Délka	3.050,00 mm
Šířka	400,00 mm
Výška	110,00 mm
Výška bočnice	110,00 mm
Rozměr B	400,00 mm
Rozměr L	280,00 mm
Rozměr x	296,00 mm
Rozměr y	362,00 mm
Tloušťka plechu	1,50 mm

### Dov. zatížení:

Vzdálenost podpěr 1,5 m	3,00 kN/m
Vzdálenost podpěr 2,0 m	2,50 kN/m
Vzdálenost podpěr 2,5 m	2,00 kN/m
Vzdálenost podpěr 3,0 m	1,50 kN/m
Vzdálenost podpěr 3,5 m	1,00 kN/m
Vzdálenost podpěr 4,0 m	0,50 kN/m

### Dov. zatížení:

# List technických údajů

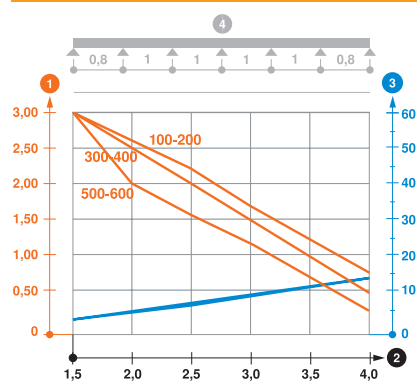
## Kabelový žlab SKS-Magic® 110

Výr. č. 6059639



### Technické údaje

#### Dov. zatížení:



Zatěžovací diagram kabelového žlabu typu SKSM 110

- 1 Přípustné zatížení kabelových žlabů/žebříků v kN/m bez zatížení člověkem
  - 2 Rozpětí podpěr v m
  - 3 Průhyb bočnice v mm při dovolených kN/m
  - 4 Schéma zatížení při zkušební metodě
- Křivka zatížení s šířkou kabelového žlabu/žebříku v mm  
— Křivka průhybu bočnice v závislosti na rozestupu mezi podepřením