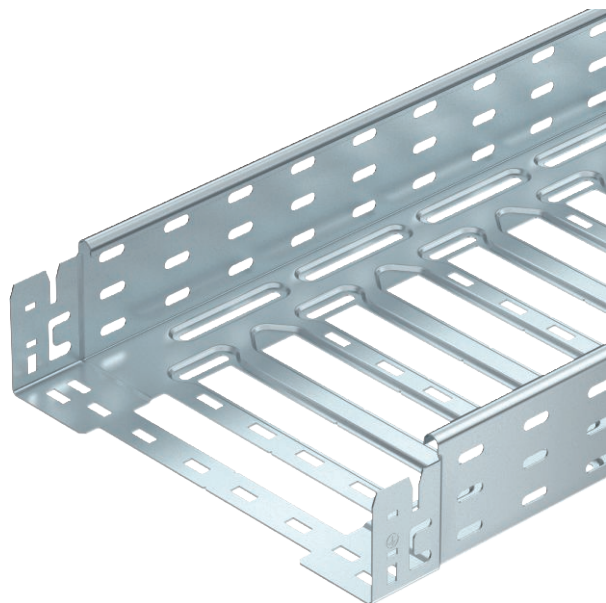


# List technických údajů

## Kabelový žlab SKS-Magic® 85

Výr. č. 6059561



Kabelový žlab s integrovaným rychloupevňovacím systémem. Užitečná délka kabelového žlabu činí 3 000 mm.

Kabelový žlab má nepřetržitou boční perforaci 7 x 20 mm pro instalaci dalších spojovacích a montážních komponent.

Od šířky kabelového žlabu 200 mm s 30% perforací. Podle směrnice VdS 2092 tedy vhodný i pro použití ve sprinklerových systémech.



|           |                          |
|-----------|--------------------------|
| <b>St</b> | Ocel                     |
| <b>FT</b> | žárově zinkováno ponorem |

Dodatkový text k výrobku - upozornění | Nepřerušené vyrovnání potenciálů je zaručeno i bez doplňkových součástí.

### Kmenová data

|                            |                          |
|----------------------------|--------------------------|
| Č. výr.                    | 6059561                  |
| Typ                        | SKSM 860 FT              |
| Výrobce                    | OBO                      |
| Rozměr                     | 85x600x3050              |
| Materiál                   | Ocel                     |
| Zkratka materiálu          | St                       |
| Povrch                     | žárově zinkováno ponorem |
| Povrch podle DIN           | DIN EN ISO 1461          |
| Povrch zkratka             | FT                       |
| Nejmenší prodejní množství | 3,00 m                   |
| Hmotnost                   | 642,95 kg/100 m          |

# List technických údajů

## Kabelový žlab SKS-Magic® 85

Výr. č. 6059561

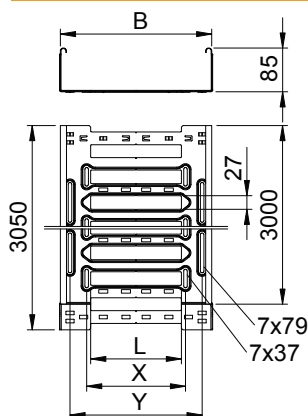


### Technické údaje



|                                 |                                     |
|---------------------------------|-------------------------------------|
| Užitečný průřez                 | 50.800,00 mm <sup>2</sup>           |
| Užitečný průřez                 | 508,00 cm <sup>2</sup>              |
| Vhodné pro zachování funkčnosti | <input type="checkbox"/>            |
| Provedení spojky                | Integrovaná spojka                  |
| S vrchním dílem                 | <input type="checkbox"/>            |
| Montážní děrování ve dně        | <input checked="" type="checkbox"/> |
| Rozmístění otvorů NATO          | <input type="checkbox"/>            |
| Nerezová ocel, mořená           | <input type="checkbox"/>            |
| Děrování bočnice                | <input checked="" type="checkbox"/> |
| Provedení pro velká rozpětí     | <input type="checkbox"/>            |

### Rozměry

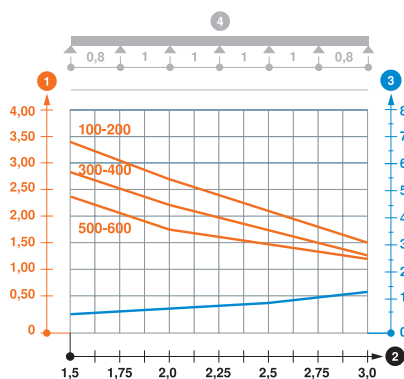


|                 |             |
|-----------------|-------------|
| Délka           | 3.050,00 mm |
| Šířka           | 600,00 mm   |
| Výška           | 85,00 mm    |
| Výška bočnice   | 85,00 mm    |
| Rozměr B        | 600,00 mm   |
| Rozměr L        | 480,00 mm   |
| Rozměr x        | 496,00 mm   |
| Rozměr y        | 562,00 mm   |
| Tloušťka plechu | 1,50 mm     |

### Dov. zatížení:

|                         |           |
|-------------------------|-----------|
| Vzdálenost podpěr 1,5 m | 2,40 kN/m |
| Vzdálenost podpěr 2,0 m | 1,75 kN/m |
| Vzdálenost podpěr 2,5 m | 1,35 kN/m |
| Vzdálenost podpěr 3,0 m | 1,20 kN/m |

### Dov. zatížení:



Zatěžovací diagram kabelového žlabu typu SKSM 85

- 1 Přípustné zatížení kabelových žlabů/žebříků v kN/m bez zatížení člověkem
  - 2 Rozpětí podpěr v m
  - 3 Průhyb bočnice v mm při dovolených kN/m
  - 4 Schéma zatížení při zkušební metodě
- Křivka zatížení s šířkou kabelového žlabu/žebříku v mm
  - Křivka průhybu bočnice v závislosti na rozestupu mezi podepřením