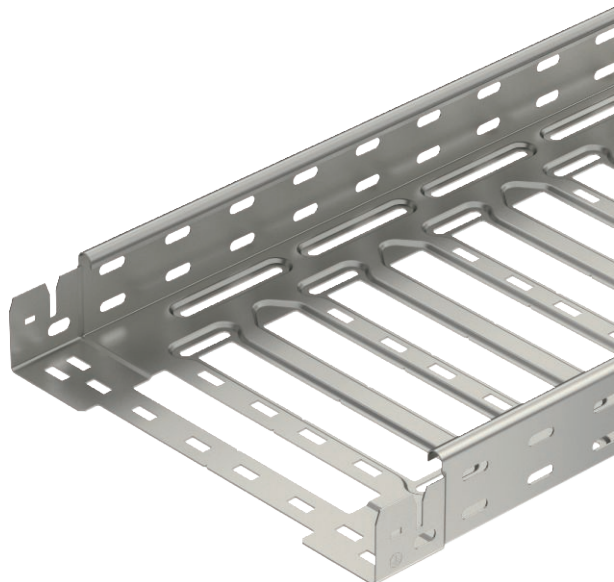


List technických údajů

Kabelový žlab SKS-Magic® 60

Výr. č. 6059494



Kabelový žlab s integrovaným rychloupevňovacím systémem. Užitečná délka kabelového žlabu činí 3 000 mm.

Kabelový žlab má nepřetržitou boční perforaci 7 x 20 mm pro instalaci dalších spojovacích a montážních komponent.

Od šířky kabelového žlabu 200 mm s 30% perforací. Podle směrnice VdS 2092 tedy vhodný i pro použití ve sprinklerových systémech.



| | |
|-----------|-----------------------------|
| A2 | Nerez ocel, materiál 1.4307 |
| 2B | Holé, dodatečně ošetřeno |

Dodatkový text k výrobku - upozornění | Nepřerušené vyrovnání potenciálů je zaručeno i bez doplňkových součástí.

Kmenová data

| | |
|----------------------------|--------------------------------|
| Č. výr. | 6059494 |
| Typ | SKSM 620 A2 |
| Výrobce | OBO |
| Rozměr | 60x200x3050 |
| Materiál | Nerezová ocel, materiál 1.4301 |
| Zkratka materiálu | A2 |
| Povrch | Holé, dodatečně ošetřeno |
| Povrch zkratka | 2B |
| Nejmenší prodejní množství | 3,00 m |
| Hmotnost | 337,00 kg/100 m |

List technických údajů

Kabelový žlab SKS-Magic® 60

Výr. č. 6059494

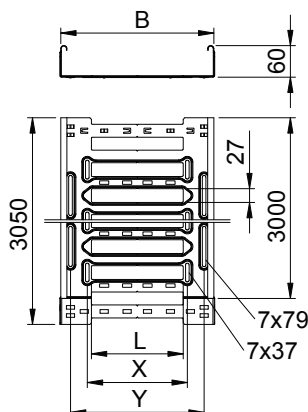


Technické údaje



| | |
|---------------------------------|-------------------------------------|
| Užitečný průřez | 11.800,00 mm ² |
| Užitečný průřez | 118,00 cm ² |
| Vhodné pro zachování funkčnosti | <input type="checkbox"/> |
| Provedení spojky | Integrovaná spojka |
| S vrchním dílem | <input type="checkbox"/> |
| Montážní děrování ve dně | <input checked="" type="checkbox"/> |
| Rozmístění otvorů NATO | <input type="checkbox"/> |
| Nerezová ocel, mořená | <input type="checkbox"/> |
| Děrování bočnice | <input checked="" type="checkbox"/> |
| Provedení pro velká rozpětí | <input type="checkbox"/> |

Rozměry

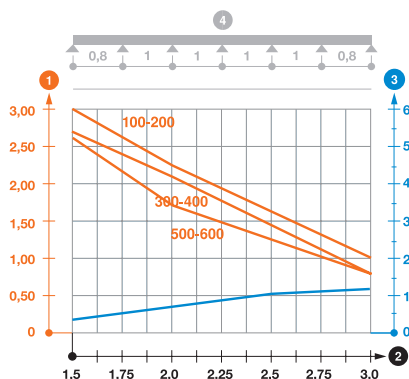


| | |
|-----------------|-------------|
| Délka | 3.050,00 mm |
| Šířka | 200,00 mm |
| Výška | 60,00 mm |
| Výška bočnice | 60,00 mm |
| Rozměr B | 200,00 mm |
| Rozměr L | 80,00 mm |
| Rozměr x | 96,00 mm |
| Rozměr y | 162,00 mm |
| Tloušťka plechu | 1,50 mm |

Dov. zatížení:

| | |
|-------------------------|-----------|
| Vzdálenost podpěr 1,5 m | 3,00 kN/m |
| Vzdálenost podpěr 2,0 m | 2,25 kN/m |
| Vzdálenost podpěr 2,5 m | 1,58 kN/m |
| Vzdálenost podpěr 3,0 m | 1,00 kN/m |

Dov. zatížení:



Zatěžovací diagram kabelového žlabu typu SKSM 60

- 1 Přípustné zatížení kabelových žlabů/žebříků v kN/m bez zatížení člověkem
 - 2 Rozpětí podpěr v m
 - 3 Průhyb bočnice v mm při dovolených kN/m
 - 4 Schéma zatížení při zkušební metodě
- Křivka zatížení s šířkou kabelového žlabu/žebříku v mm
 - Křivka průhybu bočnice v závislosti na rozestupu mezi podepřením