

# List technických údajů

## Kabelový žlab SKS-Magic® 60

Výr. č. 6059483



Kabelový žlab s integrovaným rychloupevňovacím systémem. Užitečná délka kabelového žlabu činí 3 000 mm.

Kabelový žlab má nepřetržitou boční perforaci 7 x 20 mm pro instalaci dalších spojovacích a montážních komponent.

Od šířky kabelového žlabu 200 mm s 30% perforací. Podle směrnice VdS 2092 tedy vhodný i pro použití ve sprinklerových systémech.



<b>St</b>	Ocel
<b>FT</b>	žárově zinkováno ponorem

Dodatkový text k výrobku - upozornění	Nepřerušené vyrovnání potenciálů je zaručeno i bez doplňkových součástí.
Text k výrobku - normy	Kabelový žlab je zkoušen pro instalaci nad zavěšené stropní protipožární ochrany (šířka kanálu 100 - 600 mm). Provedení a parametry montáže musí odpovídat platným certifikátům. Další informace naleznete v katalogu protipožárních systémů.

### Kmenová data

Č. výr.	6059483
Typ	SKSM 650 FT
Výrobce	OBO
Rozměr	60x500x3050
Materiál	Ocel
Zkratka materiálu	St
Povrch	žárově zinkováno ponorem
Povrch podle DIN	DIN EN ISO 1461
Povrch zkratka	FT
Nejmenší prodejní množství	3,00 m
Hmotnost	538,30 kg/100 m

# List technických údajů

## Kabelový žlab SKS-Magic® 60

Výr. č. 6059483

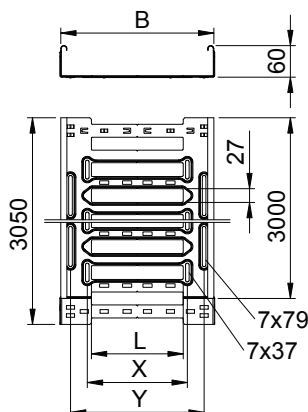
OBO  
BETTERMANN

### Technické údaje



Užitečný průřez	29.800,00 mm <sup>2</sup>
Užitečný průřez	298,00 cm <sup>2</sup>
Vhodné pro zachování funkčnosti	<input type="checkbox"/>
Provedení spojky	Integrovaná spojka
S vrchním dílem	<input type="checkbox"/>
Montážní děrování ve dně	<input checked="" type="checkbox"/>
Rozmístění otvorů NATO	<input type="checkbox"/>
Nerezová ocel, mořená	<input type="checkbox"/>
Děrování bočnice	<input checked="" type="checkbox"/>
Provedení pro velká rozpětí	<input type="checkbox"/>

### Rozměry

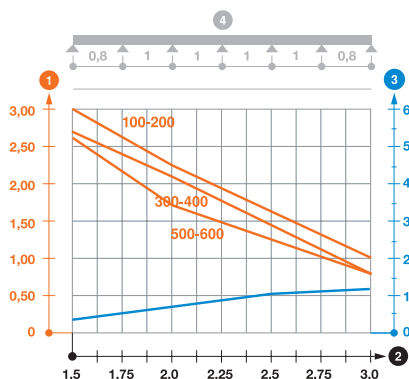


Délka	3.050,00 mm
Šířka	500,00 mm
Výška	60,00 mm
Výška bočnice	60,00 mm
Rozměr B	500,00 mm
Rozměr L	380,00 mm
Rozměr x	396,00 mm
Rozměr y	462,00 mm
Tloušťka plechu	1,50 mm

### Dov. zatížení:

Vzdálenost podpěr 1,5 m	2,60 kN/m
Vzdálenost podpěr 2,0 m	1,80 kN/m
Vzdálenost podpěr 2,5 m	1,20 kN/m
Vzdálenost podpěr 3,0 m	0,80 kN/m

### Dov. zatížení:



Zatěžovací diagram kabelového žlabu typu SKSM 60

- 1 Přípustné zatížení kabelových žlabů/žebříků v kN/m bez zatížení člověkem
  - 2 Rozpětí podpěr v m
  - 3 Průhyb bočnice v mm při dovolených kN/m
  - 4 Schéma zatížení při zkušební metodě
- Křivka zatížení s šířkou kabelového žlabu/žebříku v mm
  - Křivka průhybu bočnice v závislosti na rozestupu mezi podepřením