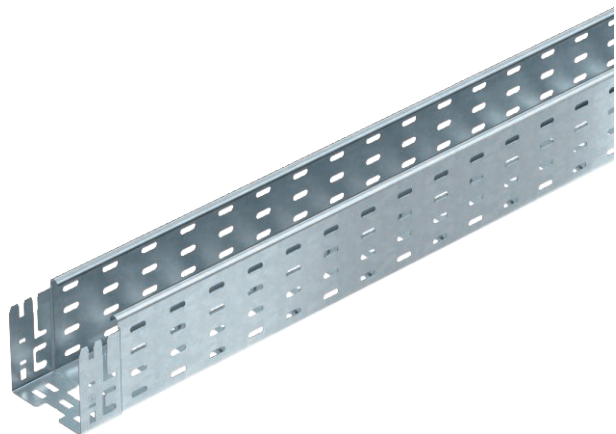


List technických údajů

Kabelový žlab MKS-Magic® 110

Výr. č. 6059173



Kabelový žlab s integrovaným rychloupevňovacím systémem. Užitečná délka kabelového žlabu činí 3 000 mm.

Kabelový žlab má nepřetržitou boční perforaci 7 x 20 mm pro instalaci dalších spojovacích a montážních komponent.

Od šířky kabelového žlabu 200 mm s 30% perforací. Podle směrnice VdS 2092 tedy vhodný i pro použití ve sprinklerových systémech.



| | |
|-----------|--------------------------|
| St | Ocel |
| FT | žárově zinkováno ponorem |

Dodatkový text k výrobku - upozornění | Nepřerušené vyrovnání potenciálů je zaručeno i bez doplňkových součástí.

Kmenová data

| | |
|----------------------------|--------------------------|
| Č. výr. | 6059173 |
| Typ | MKSM 110 FT |
| Výrobce | OBO |
| Rozměr | 110x100x3050 |
| Materiál | Ocel |
| Zkratka materiálu | St |
| Povrch | žárově zinkováno ponorem |
| Povrch podle DIN | DIN EN ISO 1461 |
| Povrch zkratka | FT |
| Nejmenší prodejní množství | 3,00 m |
| Hmotnost | 260,33 kg/100 m |

List technických údajů

Kabelový žlab MKS-Magic® 110

Výr. č. 6059173

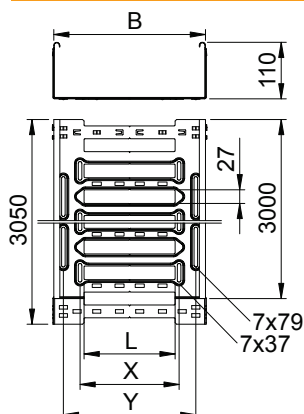


Technické údaje



| | |
|---------------------------------|-------------------------------------|
| Užitečný průřez | 10.800,00 mm ² |
| Užitečný průřez | 108,00 cm ² |
| Vhodné pro zachování funkčnosti | <input type="checkbox"/> |
| Provedení spojky | Integrovaná spojka |
| S vrchním dílem | <input type="checkbox"/> |
| Montážní děrování ve dně | <input checked="" type="checkbox"/> |
| Rozmístění otvorů NATO | <input type="checkbox"/> |
| Nerezová ocel, mořená | <input type="checkbox"/> |
| Děrování bočnice | <input checked="" type="checkbox"/> |
| Provedení pro velká rozpětí | <input type="checkbox"/> |

Rozměry

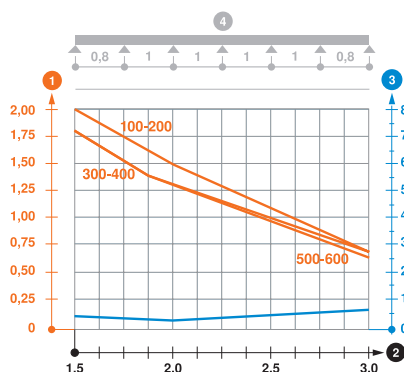


| | |
|-----------------|-------------|
| Délka | 3.050,00 mm |
| Šířka | 100,00 mm |
| Výška | 110,00 mm |
| Výška bočnice | 110,00 mm |
| Rozměr B | 100,00 mm |
| Rozměr L | 30,00 mm |
| Rozměr y | 62,00 mm |
| Tloušťka plechu | 1,00 mm |

Dov. zatížení:

| | |
|-------------------------|-----------|
| Vzdálenost podpěr 1,5 m | 2,00 kN/m |
| Vzdálenost podpěr 2,0 m | 1,50 kN/m |
| Vzdálenost podpěr 2,5 m | 1,07 kN/m |
| Vzdálenost podpěr 3,0 m | 0,70 kN/m |

Dov. zatížení:



Zatěžovací diagram kabelového žlabu typu MKSM 110

- 1 Příпустné zatížení kabelových žlabů/žebříků v kN/m bez zatížení člověkem
- 2 Rozpětí podpěr v m
- 3 Průhyb bočnice v mm při dovolených kN/m
- 4 Schéma zatížení při zkušební metodě
- Křivka zatížení s šířkou kabelového žlabu/žebříku v mm
- Křivka průhybu bočnice v závislosti na rozestupu mezi podepřením