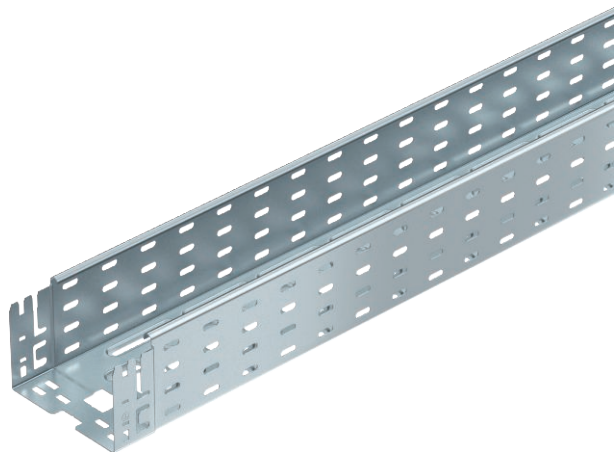


# List technických údajů

## Kabelový žlab MKS-Magic® 110

Výr. č. 6059158



Kabelový žlab s integrovaným rychloupevňovacím systémem. Užitečná délka kabelového žlabu činí 3 000 mm.

Kabelový žlab má nepřetržitou boční perforaci 7 x 20 mm pro instalaci dalších spojovacích a montážních komponent.

Od šířky kabelového žlabu 200 mm s 30% perforací. Podle směrnice VdS 2092 tedy vhodný i pro použití ve sprinklerových systémech.



<b>St</b>	Ocel
<b>FS</b>	pásově zinkováno

Dodatkový text k výrobku - upozornění | Nepřerušené vyrovnaní potenciálů je zaručeno i bez doplňkových součástí.

### Kmenová data

Č. výr.	6059158
Typ	MKSM 115 FS
Výrobce	OBO
Rozměr	110x150x3050
Materiál	Ocel
Zkratka materiálu	St
Povrch	pásově zinkováno
Povrch podle DIN	DIN EN 10346
Povrch zkratka	FS
Nejmenší prodejní množství	3,00 m
Hmotnost	274,43 kg/100 m

# List technických údajů

## Kabelový žlab MKS-Magic® 110

Výr. č. 6059158

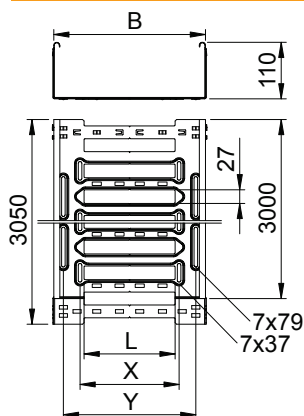
**OBO**  
BETTERMANN

### Technické údaje



Užitečný průřez	16.100,00 mm <sup>2</sup>
Užitečný průřez	161,00 cm <sup>2</sup>
Vhodné pro zachování funkčnosti	<input type="checkbox"/>
Provedení spojky	Integrovaná spojka
S vrchním dílem	<input type="checkbox"/>
Montážní děrování ve dně	<input checked="" type="checkbox"/>
Rozmístění otvorů NATO	<input type="checkbox"/>
Nerezová ocel, mořená	<input type="checkbox"/>
Děrování bočnice	<input checked="" type="checkbox"/>
Provedení pro velká rozpětí	<input type="checkbox"/>

### Rozměry

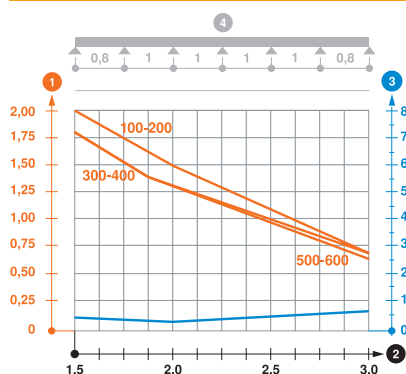


Délka	3.050,00 mm
Šířka	150,00 mm
Výška	110,00 mm
Výška bočnice	110,00 mm
Rozměr B	150,00 mm
Rozměr L	30,00 mm
Rozměr x	46,00 mm
Rozměr y	112,00 mm
Tloušťka plechu	1,00 mm

### Dov. zatížení:

Vzdálenost podpěr 1,5 m	2,00 kN/m
Vzdálenost podpěr 2,0 m	1,50 kN/m
Vzdálenost podpěr 3,0 m	0,70 kN/m

### Dov. zatížení:



Zatěžovací diagram kabelového žlabu typu MKSM 110

- 1 Přípustné zatížení kabelových žlabů/žebříků v kN/m bez zatížení člověkem
  - 2 Rozpětí podpěr v m
  - 3 Průhyb bočnice v mm při dovolených kN/m
  - 4 Schéma zatížení při zkušební metodě
- Křivka zatížení s šířkou kabelového žlabu/žebříku v mm  
— Křivka průhybu bočnice v závislosti na rozestupu mezi podepřením