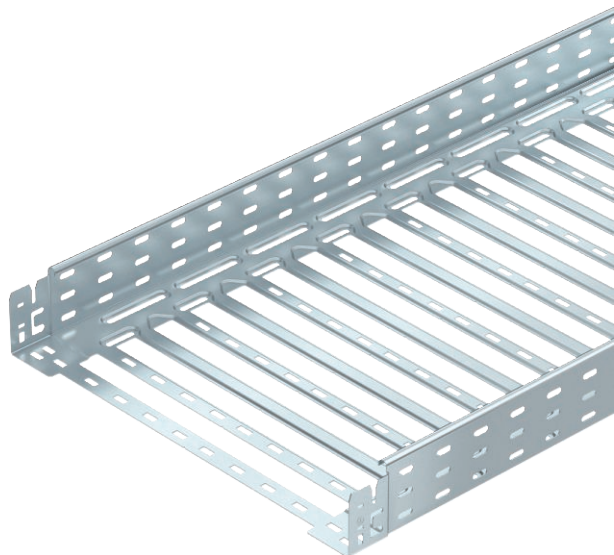


List technických údajů

Kabelový žlab MKS-Magic® 85

Výr. č. 6059090



Kabelový žlab s integrovaným rychloupevňovacím systémem. Užitečná délka kabelového žlabu činí 3 000 mm.

Kabelový žlab má nepřetržitou boční perforaci 7 x 20 mm pro instalaci dalších spojovacích a montážních komponent.

Od šířky kabelového žlabu 200 mm s 30% perforací. Podle směrnice VdS 2092 tedy vhodný i pro použití ve sprinklerových systémech.



| | |
|-----------|------------------|
| St | Ocel |
| FS | pásově zinkováno |

Dodatkový text k výrobku - upozornění | Nepřerušené vyrovnání potenciálů je zaručeno i bez doplňkových součástí.

Kmenová data

| | |
|----------------------------|------------------|
| Č. výr. | 6059090 |
| Typ | MKSM 850 FS |
| Výrobce | OBO |
| Rozměr | 85x500x3050 |
| Materiál | Ocel |
| Zkratka materiálu | St |
| Povrch | pásově zinkováno |
| Povrch podle DIN | DIN EN 10346 |
| Povrch zkratka | FS |
| Nejmenší prodejní množství | 3,00 m |
| Hmotnost | 366,89 kg/100 m |

List technických údajů

Kabelový žlab MKS-Magic® 85

Výr. č. 6059090

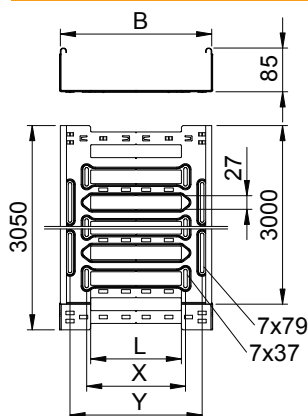


Technické údaje



| | |
|---------------------------------|-------------------------------------|
| Užitečný průřez | 42.300,00 mm ² |
| Užitečný průřez | 423,00 cm ² |
| Vhodné pro zachování funkčnosti | <input type="checkbox"/> |
| Provedení spojky | Integrovaná spojka |
| S vrchním dílem | <input type="checkbox"/> |
| Montážní děrování ve dně | <input checked="" type="checkbox"/> |
| Rozmístění otvorů NATO | <input type="checkbox"/> |
| Nerezová ocel, mořená | <input type="checkbox"/> |
| Děrování bočnice | <input checked="" type="checkbox"/> |
| Provedení pro velká rozpětí | <input type="checkbox"/> |

Rozměry

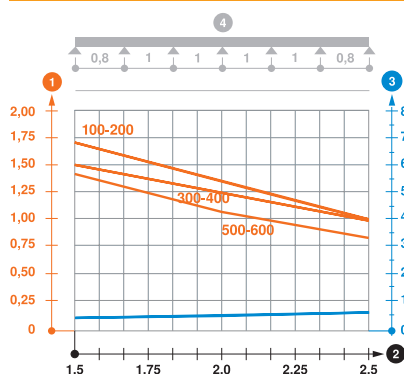


| | |
|-----------------|-------------|
| Délka | 3.050,00 mm |
| Šířka | 500,00 mm |
| Výška | 85,00 mm |
| Výška bočnice | 85,00 mm |
| Rozměr B | 500,00 mm |
| Rozměr L | 380,00 mm |
| Rozměr x | 396,00 mm |
| Rozměr y | 462,00 mm |
| Tloušťka plechu | 1,00 mm |

Dov. zatížení:

| | |
|-------------------------|-----------|
| Vzdálenost podpěr 1,5 m | 1,40 kN/m |
| Vzdálenost podpěr 2,0 m | 1,10 kN/m |
| Vzdálenost podpěr 2,5 m | 0,85 kN/m |

Dov. zatížení:



Zatěžovací diagram kabelového žlabu typu MKSM 85

- 1 Přípustné zatížení kabelových žlabů/žebříků v kN/m bez zatížení člověkem
 - 2 Rozpětí podpěr v m
 - 3 Průhyb bočnice v mm při dovolených kN/m
 - 4 Schéma zatížení při zkušební metodě
- Křivka zatížení s šířkou kabelového žlabu/žebříku v mm
 - Křivka průhybu bočnice v závislosti na rozestupu mezi podepřením