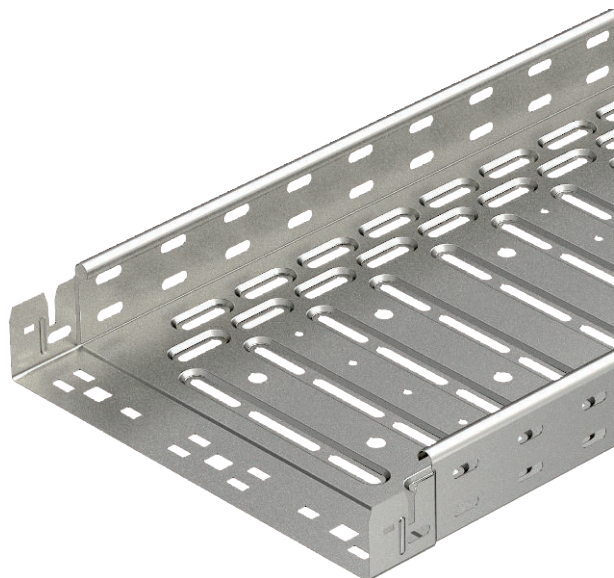


# List technických údajů

## Kabelový žlab RKS-Magic® 60

Výr. č. 6047641



Kabelový žlab s integrovaným rychloupevňovacím systémem. Užitečná délka kabelového žlabu činí 3 000 mm.

Kabelový žlab disponuje po celé délce bočním děrováním 7 × 20 mm pro instalaci doplňkových spojovacích a montážních dílů.

Děrování pro přímé zavěšení závitové tyče má průměr 11 mm.



**A4** Nerez, materiál 1.4571  
**2B** Holé, dodatečně ošetřeno

Dodatkový text k výrobku - upozornění	Nepřerušené vyrovnání potenciálů je zaručeno i bez doplňkových součástí.
Další text k výrobku 1	Magnetický útlum stínění bez víka 20 dB, s víkem 50 dB.
Text k výrobku - normy	Kabelový žlab je vyzkoušen na zachování funkčnosti při požáru (šířky žlabu do 300 mm) Provedení a parametry montáže musí odpovídat platným certifikátům. Další informace naleznete v katalogu protipožárních systémů.

### Kmenová data

Č. výr.	6047641
Typ	RKSM 620 A4
Označení 1	Kabelový žlab RKS
Označení 2	děrovaný, se spojovací sadou
Výrobce	OBO
Rozměr	60x200x3050
Materiál	Nerezová ocel, materiál 1.4571
Zkratka materiálu	A4
Povrch	Holé, dodatečně ošetřeno
Povrch zkratka	2B
Nejmenší prodejní množství	3,00 m
Hmotnost	205,15 kg/100 m

# List technických údajů

## Kabelový žlab RKS-Magic® 60

Výr. č. 6047641

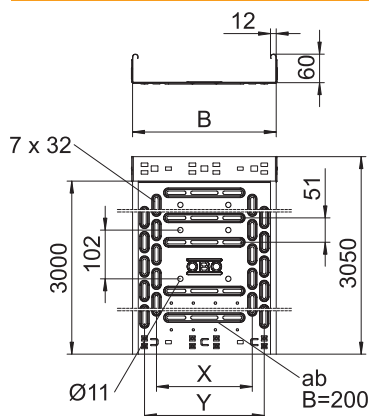


### Technické údaje



Užitečný průřez	11.800,00 mm <sup>2</sup>
Užitečný průřez	118,00 cm <sup>2</sup>
Vhodné pro zachování funkčnosti	<input checked="" type="checkbox"/>
Provedení spojky	Integrovaná spojka
Děrování dna	1
S vrchním dílem	<input type="checkbox"/>
Montážní děrování ve dně	<input checked="" type="checkbox"/>
Rozmístění otvorů NATO	<input type="checkbox"/>
Nerezová ocel, mořená	<input type="checkbox"/>
Děrování bočnice	<input checked="" type="checkbox"/>
Provedení pro velká rozpětí	<input type="checkbox"/>

### Rozměry

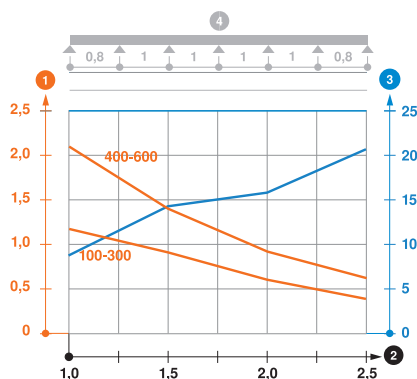


Délka	3.050,00 mm
Šířka	200,00 mm
Výška	60,00 mm
Výška bočnice	60,00 mm
Rozměr B	200,00 mm
Rozměr x	100,00 mm
Rozměr y	150,00 mm
Tloušťka plechu	0,75 mm

### Dov. zatížení:

Vzdálenost podpěr 1,0 m	1,20 kN/m
Vzdálenost podpěr 1,5 m	0,90 kN/m
Vzdálenost podpěr 2,0 m	0,60 kN/m
Vzdálenost podpěr 2,5 m	0,40 kN/m

### Dov. zatížení:



Zatěžovací diagram kabelového žlabu typu RKSM 60

- 1 Přípustné zatížení kabelových žlabů/žebříků v kN/m bez zatížení člověkem
  - 2 Rozpětí podpěr v m
  - 3 Průhyb bočnice v mm při dovolených kN/m
  - 4 Schéma zatížení při zkušební metodě
- Křivka zatížení s šířkou kabelového žlabu/žebříku v mm  
— Křivka průhybu bočnice v závislosti na rozestupu mezi podepřením