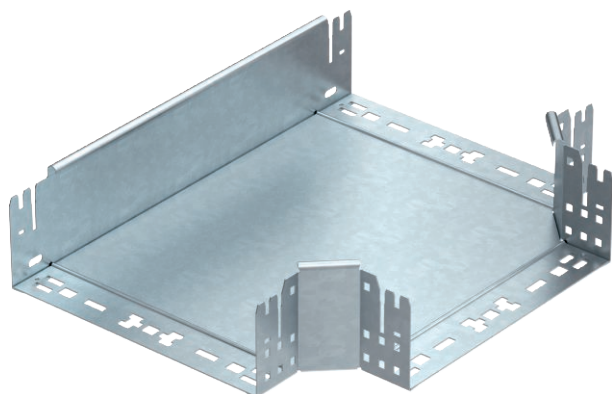


List technických údajů

Odbočný díl T Magic 110

Výr. č. 6042036



Odbočný díl T se systémem rychlospojek. Pro všechny typy kabelových žlabů s výškou bočnice 110 mm.



St Ocel

FT žárově zinkováno ponorem

Kmenová data

Č. výr.	6042036
Typ	RTM 130 FT
Označení 1	Odbočný díl T
Rozměr	110x300
Materiál	Ocel
Zkratka materiálu	St
Povrch	žárově zinkováno ponorem
Povrch podle DIN	DIN EN ISO 1461
Povrch zkratka	FT
Nejmenší prodejní množství	1,00 kus
Hmotnost	295,50 kg/100 ks

Technické údaje

	Šířka	300,00 mm
	Výška bočnice	110,00 mm
	Tloušťka plechu	1,25 mm
	Rozměr B	300,00 mm
	Provedení spojky	Integrovaná spojka
	Konstrukce	Díl T vodorovný
	Rozměr	110x300 mm
	Vhodné pro zachování funkčnosti	<input type="checkbox"/>
	Tloušťka podélníku	1,25 mm
	Tloušťka materiálu dna	1,25 mm
	Rozmístění otvorů NATO	<input type="checkbox"/>
	Nerezová ocel, mořená	<input type="checkbox"/>
	Provedení pro velká rozpětí	<input type="checkbox"/>