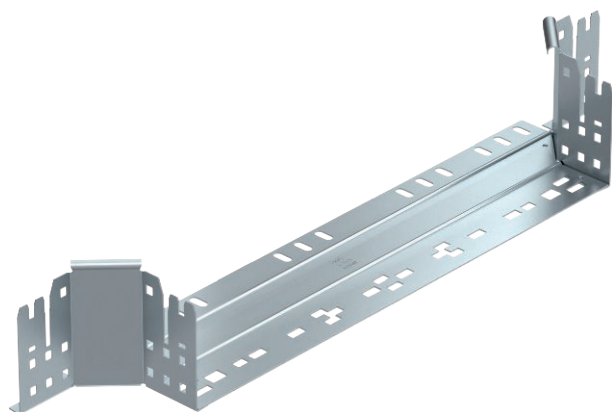


List technických údajů

Vestavný odbočný díl Magic 110

Výr. č. 6041928



Vestavný odbočný díl se systémem rychlospojek. Pro všechny typy kabelových žlabů s výškou bočnice 110 mm.

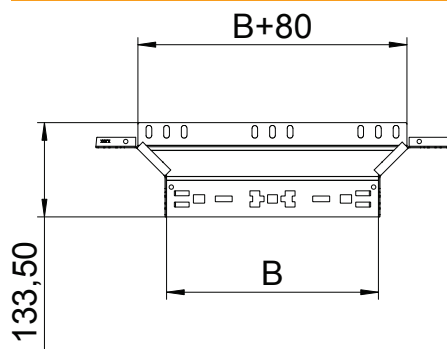


| | |
|-----------|------------------|
| St | Ocel |
| FS | pásově zinkováno |

Kmenová data

| | |
|----------------------------|------------------|
| Č. výr. | 6041928 |
| Typ | RAAM 150 FS |
| Rozměr | 110x500 |
| Materiál | Ocel |
| Zkratka materiálu | St |
| Povrch | pásově zinkováno |
| Povrch podle DIN | DIN EN 10346 |
| Povrch zkratka | FS |
| Nejmenší prodejní množství | 1,00 kus |
| Hmotnost | 105,10 kg/100 ks |

Technické údaje



| | |
|---------------------------------|--------------------------|
| Šířka | 500,00 mm |
| Výška bočnice | 110,00 mm |
| Rozměr B | 500,00 mm |
| Provedení spojky | Integrovaná spojka |
| Rozměr | 110x500 mm |
| Tloušťka plechu | 1,25 mm |
| Vhodné pro zachování funkčnosti | <input type="checkbox"/> |
| Tloušťka podélníku | 1,25 mm |
| Tloušťka materiálu dna | 1,25 mm |
| Rozmístění otvorů NATO | <input type="checkbox"/> |
| Nerezová ocel, mořená | <input type="checkbox"/> |
| Provedení pro velká rozpětí | <input type="checkbox"/> |