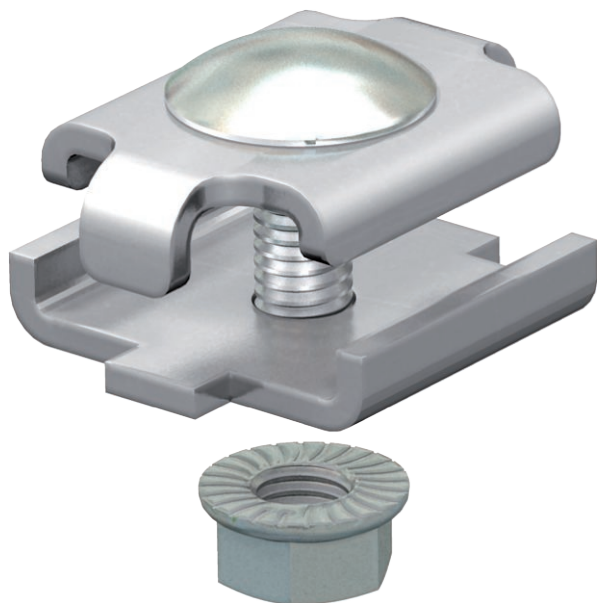


List technických údajů

Spojka GSV 34

Výr. č. 6016648



Spojky pro mřížový žlab ve šroubovacím provedení.



A4	Ušlechtilá ocel, korozivzdorná, materiál 1.4401
2B	Holé, dodatečně ošetřeno

Dodatkový text k výrobku - upozornění	Včetně šroubů FRS M6 x 20.
Další text k výrobku 1	Obr. umístění a počtu spojek mřížového žlabu. 50-150 mm = 2 ks 200-300 mm = 3 ks 400-450 mm = 4 ks 500-600 mm = 5 ks

Kmenová data

Č. výr.	6016648
Typ	GSV 34 A4
Označení 1	SurgeController
Označení 2	pro mříž. žlab, zvláštní bal.
Materiál	Nerezová ocel, materiál 1.4401
Zkratka materiálu	A4
Povrch	Holé, dodatečně ošetřeno
Povrch zkratka	2B
Nejmenší prodejní množství	20,00 kus
Hmotnost	3,00 kg/100 ks

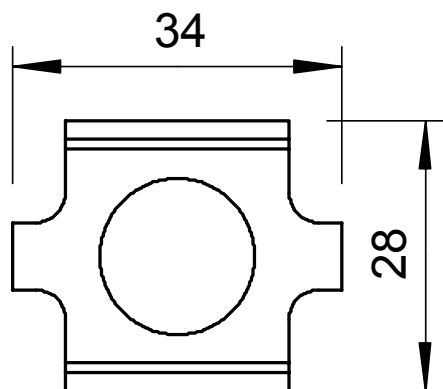
List technických údajů

Spojka GSV 34

Výr. č. 6016648



Technické údaje



Rozměr	28 x 34 mm
Provedení	Podélné spojky
Vhodné pro kabelový žlab	<input type="checkbox"/>
Vhodné pro mřížový žlab	<input checked="" type="checkbox"/>
Vhodné pro kabelový žebřík	<input type="checkbox"/>
Vhodné pro zachování funkčnosti	<input type="checkbox"/>
Kloubová spojka vodorovná	<input type="checkbox"/>
Kloubová spojka svislá	<input type="checkbox"/>
Vhodné pro drát mřížových žlabů	3,90 - 4,90 mm
Nerezová ocel, mořená	<input checked="" type="checkbox"/>
Způsob spojení	Šroubová spojka