

List technických údajů

Svorka GKS 50

Výr. č. 6015278

OBO
BETTERMANN



Svorka pro upevnění mřížových žlabů.



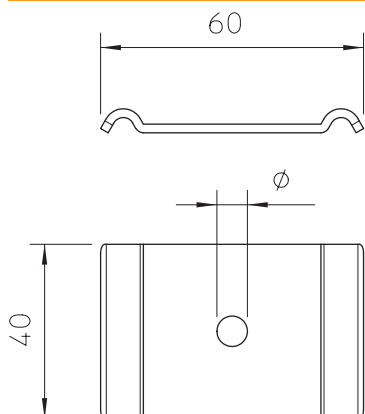
St	Ocel
FT	žárově zinkováno ponorem

Dodatkový text k výrobku - upozornění | Použitelná pouze u mřížových žlabů s oky 50 x 100 mm!

Kmenová data

Č. výr.	6015278
Typ	GKS 50 11 FT
Označení 1	Svorka
Označení 2	pro šroub M10
Rozměr	60x40
Materiál	Ocel
Zkratka materiálu	St
Povrch	žárově zinkováno ponorem
Povrch podle DIN	DIN EN ISO 1461
Povrch zkratka	FT
Nejmenší prodejní množství	50,00 kus
Hmotnost	4,10 kg/100 ks

Technické údaje



Rozměr	60 x 40 mm
Vhodné pro kabelový žlab	<input type="checkbox"/>
Vhodné pro mřížový žlab	<input checked="" type="checkbox"/>
Vhodné pro kabelový žebřík	<input type="checkbox"/>
Průměr otvoru	11,00 mm
Nerezová ocel, mořená	<input type="checkbox"/>
Způsob spojení	ostatní