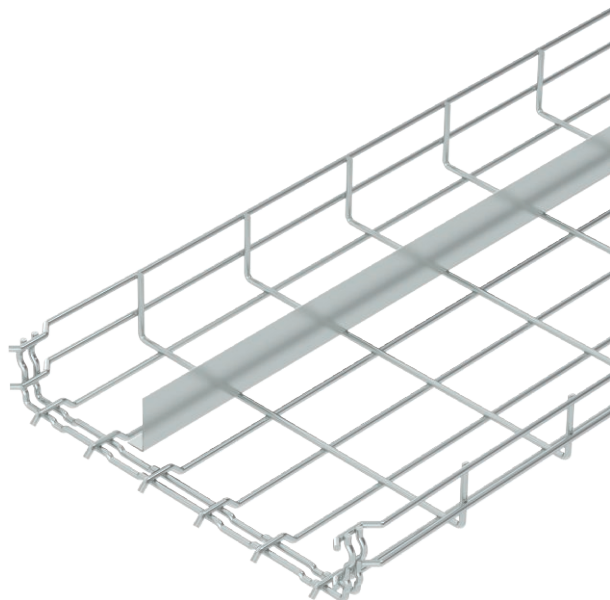


List technických údajů

Mřížový žlab GR-Magic® 55, s přepážkou

Výr. č. 6006456



Mřížový žlab s tvarovanou integrovanou spojkou a přivařenou přepážkou s výškou bočnice 55 mm.



St	Ocel
G	galvanicky zinkováno

Dodatkový text k výrobku - upozornění	Pro mřížový žlab nejsou nutné žádné další spojovací prvky, díly se jednoduše navzájem zasunou. Rozměr ok je 50 x 100 mm.
Další text k výrobku 1	Magnetický útlum stínění bez víka 15 dB, s víkem 25 dB.

Kmenová data

Č. výr.	6006456
Typ	GRM-T 55 300 G
Označení 1	Mřížový žlab GRM
Označení 2	s 1 přepážkou
Rozměr	55x300x3000
Materiál	Ocel
Zkratka materiálu	St
Povrch	galvanicky zinkováno
Povrch podle DIN	DIN EN 12329
Povrch zkratka	G
Nejmenší prodejní množství	3,00 m
Hmotnost	237,07 kg/100 m

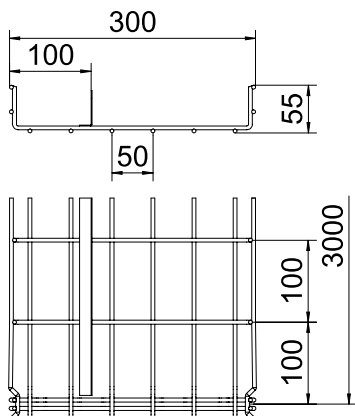
List technických údajů

Mřížový žlab GR-Magic® 55, s přepážkou

Výr. č. 6006456



Technické údaje

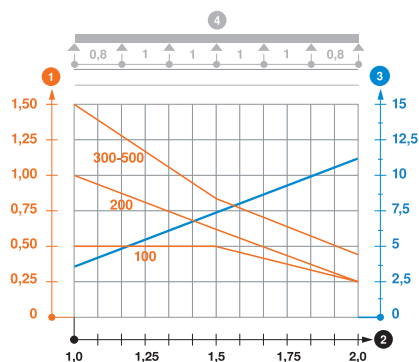


Délka	3.000,00 mm
Šířka	300,00 mm
Výška	55,00 mm
Výška bočnice	55,00 mm
Rozměr AAW	199,50 mm
Rozměr B	300,00 mm
Rozměr H	58,00 mm
Provedení spojky	Integrovaná spojka
Průměr drátu	4,80 mm
Vhodné pro zachování funkčnosti	<input type="checkbox"/>
Integrovaná přepážka	jedna
Užitečný průřez	129,00 cm ²
Užitečný průřez	12.900,00 mm ²
Tvar profilu	Tvar U
Nerezová ocel, mořená	<input type="checkbox"/>
Bezšroubové spojky	<input checked="" type="checkbox"/>
Provedení pro velká rozpětí	<input type="checkbox"/>

Dov. zatížení:

Vzdálenost podpěr 1,0 m	1,50 kN/m
Vzdálenost podpěr 1,5 m	0,80 kN/m
Vzdálenost podpěr 2,0 m	0,40 kN/m

Dov. zatížení:



Zatěžovací diagram mřížového žlabu GR-Magic typu GRM-1T 55

- 1 Přípustné zatížení kabelových žlabů/žebříků v kN/m bez zatížení člověkem
 - 2 Rozpětí podpěr v m
 - 3 Průhyb bočnice v mm při dovolených kN/m
 - 4 Schéma zatížení při zkušební metodě
- Křivka zatížení s šířkou kabelového žlabu/žebříku v mm
 - Křivka průhybu bočnice v závislosti na rozestupu mezi podepřením