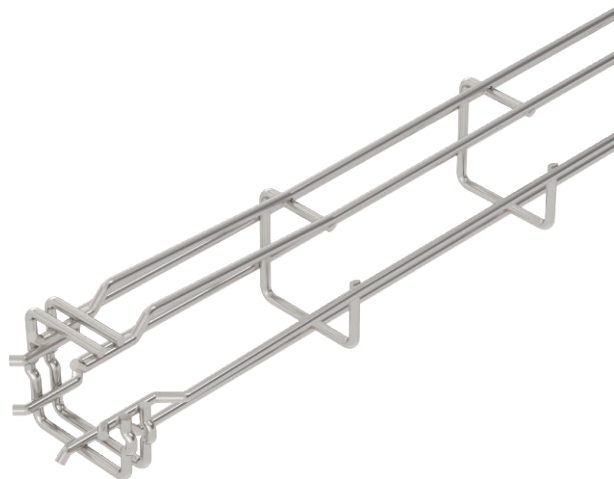


# List technických údajů

## Mřížový žlab G Magic® 50

Výr. č. 6005550



Mřížový žlab ve tvaru G z bodově svařovaného ocelového drátu s různými výškami bočnic a šířkami.  
Možnost přímé montáže na stěnu a strop. Údaje o zatížení při různých druzích uložení poskytujeme na dotázání.



<b>A2</b>	Nerez ocel, materiál 1.4307
<b>2B</b>	Holé, dodatečně ošetřeno

Další text k výrobku 1

Magnetický útlum stínění 15 dB.

### Kmenová data

Č. výr.	6005550
Typ	G-GRM 50 50 A2
Označení 1	Mřížový žlab Magic G
Rozměr	50x50x3000
Materiál	Nerezová ocel, materiál 1.4301
Zkratka materiálu	A2
Povrch	Holé, dodatečně ošetřeno
Povrch zkratka	2B
Nejmenší prodejní množství	3,00 m
Hmotnost	66,57 kg/100 m

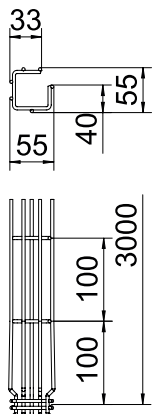
# List technických údajů

## Mřížový žlab G Magic® 50

Výr. č. 6005550



### Technické údaje



Délka	3.000,00 mm
Šířka	50,00 mm
Výška	50,00 mm
Výška bočnice	50,00 mm
Rozměr AAW	38,00 mm
Rozměr B	55,00 mm
Rozměr C	33,00 mm
Rozměr H	55,00 mm
Provedení spojky	Integrovaná spojka
Průměr drátu	3,90 mm
Vhodné pro zachování funkčnosti	<input type="checkbox"/>
Integrovaná přepážka	bez
Užitečný průřez	17,00 cm <sup>2</sup>
Užitečný průřez	1.700,00 mm <sup>2</sup>
Tvar profilu	Tvar G
Nerezová ocel, mořená	<input checked="" type="checkbox"/>
Provedení pro velká rozpětí	<input type="checkbox"/>

Dov. zatížení:

Dov. zatížení: