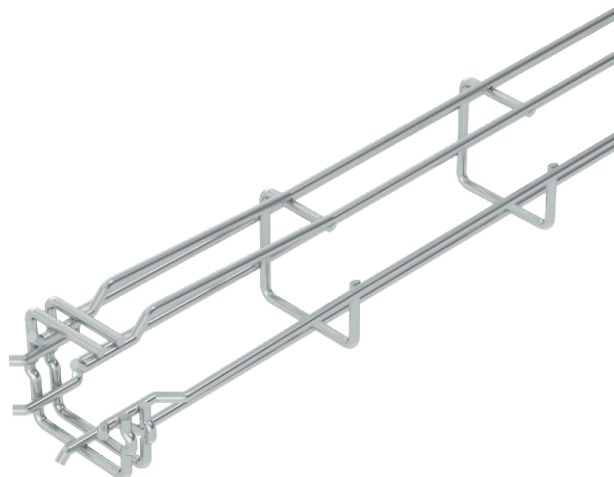


List technických údajů

Mřížový žlab G Magic® 50

Výr. č. 6005535



Mřížový žlab ve tvaru G z bodově svařovaného ocelového drátu s různými výškami bočnic a šířkami.
Možnost přímé montáže na stěnu a strop. Údaje o zatížení při různých druzích uložení poskytujeme na dotázání.



St	Ocel
G	galvanicky zinkováno

Další text k výrobku 1

Magnetický útlum stínění 15 dB.

Kmenová data

Č. výr.	6005535
Typ	G-GRM 50 50 G
Označení 1	Mřížový žlab Magic G
Rozměr	50x50x3000
Materiál	Ocel
Zkratka materiálu	St
Povrch	galvanicky zinkováno
Povrch podle DIN	DIN EN 12329
Povrch zkratka	G
Nejmenší prodejní množství	3,00 m
Hmotnost	67,07 kg/100 m

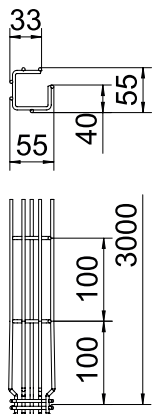
List technických údajů

Mřížový žlab G Magic® 50

Výr. č. 6005535



Technické údaje



Délka	3.000,00 mm
Šířka	50,00 mm
Výška	50,00 mm
Výška bočnice	50,00 mm
Rozměr AAW	38,00 mm
Rozměr B	55,00 mm
Rozměr C	33,00 mm
Rozměr H	55,00 mm
Provedení spojky	Integrovaná spojka
Průměr drátu	3,90 mm
Vhodné pro zachování funkčnosti	<input type="checkbox"/>
Integrovaná přepážka	bez
Užitečný průřez	17,00 cm ²
Užitečný průřez	1.700,00 mm ²
Tvar profilu	Tvar G
Nerezová ocel, mořená	<input type="checkbox"/>
Provedení pro velká rozpětí	<input type="checkbox"/>

Dov. zatížení:

Dov. zatížení: