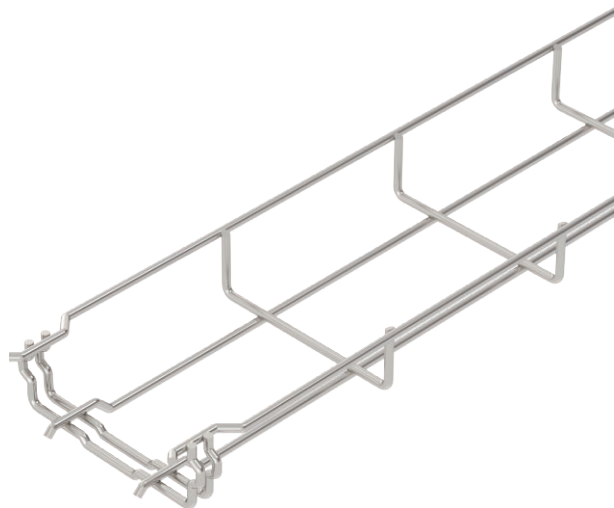


List technických údajů

Mřížový žlab GR-Magic® 35

Výr. č. 6000087



Mřížový žlab s tvarovanou spojkou a výškou bočnice 35 mm.



A4 Ušlechtilá ocel, korozivzdorná, materiál 1.4401
2B Holé, dodatečně ošetřeno

Dodatkový text k výrobku - upozornění | Pro mřížový žlab nejsou nutné žádné další spojovací prvky. Díly se jednoduše navzájem zasunou. Velikost ok je 50 x 100 mm (výjimkou je GRM 35/50 = 20 x 100 mm).
Další text k výrobku 1 | Magnetický útlum stínění bez víka 15 dB, s víkem 25 dB.

Kmenová data

Č. výr.	6000087
Typ	GRM 35 100 A4
Označení 1	Mřížový žlab GRM
Rozměr	35x100x3000
Materiál	Nerezová ocel, materiál 1.4401
Zkratka materiálu	A4
Povrch	Holé, dodatečně ošetřeno
Povrch zkratka	2B
Nejmenší prodejní množství	3,00 m
Hmotnost	49,00 kg/100 m

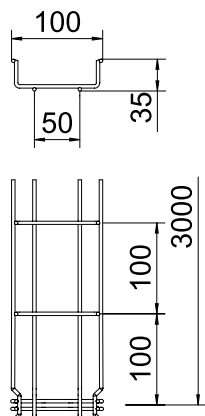
List technických údajů

Mřížový žlab GR-Magic® 35

Výr. č. 6000087



Technické údaje

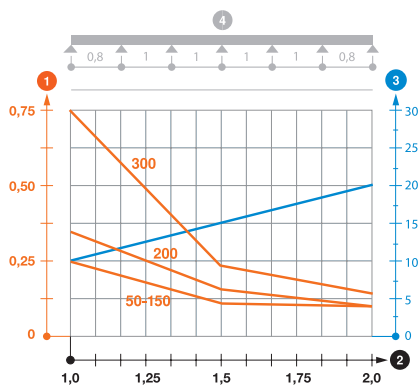


Délka	3.000,00 mm
Šířka	100,00 mm
Výška	35,00 mm
Výška bočnice	35,00 mm
Rozměr B	100,00 mm
Provedení spojky	Integrovaná spojka
Průměr drátu	3,90 mm
Vhodné pro zachování funkčnosti	<input type="checkbox"/>
Integrovaná přepážka	bez
Užitečný průřez	35,00 cm ²
Užitečný průřez	3.500,00 mm ²
Tvar profilu	Tvar U
Nerezová ocel, mořená	<input checked="" type="checkbox"/>
Bezšroubové spojky	<input type="checkbox"/>
Provedení pro velká rozpětí	<input type="checkbox"/>

Dov. zatížení:

Vzdálenost podpěr 1,0 m	0,25 kN/m
Vzdálenost podpěr 1,5 m	0,11 kN/m
Vzdálenost podpěr 2,0 m	0,10 kN/m

Dov. zatížení:



Zatěžovací diagram mřížového žlabu GR-Magic typu GRM 35

- 1 Přípustné zatížení kabelových žlabů/žebříků v kN/m bez zatížení člověkem
 - 2 Rozpětí podpěr v m
 - 3 Průhyb bočnice v mm při dovolených kN/m
 - 4 Schéma zatížení při zkušební metodě
- Křivka zatížení s šířkou kabelového žlabu/žebříku v mm
 - Křivka průhybu bočnice v závislosti na rozestupu mezi podepřením