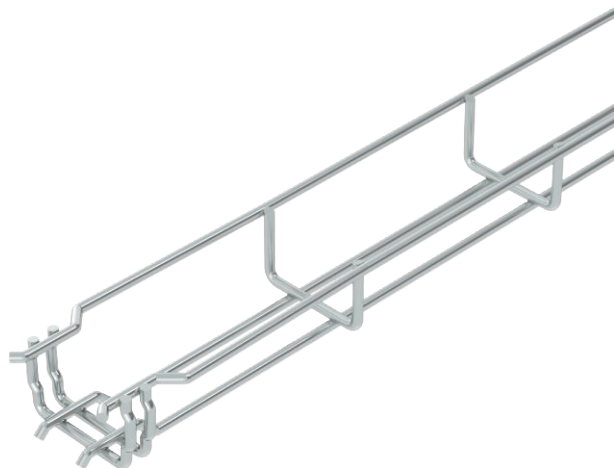


# List technických údajů

## Mřížový žlab GR-Magic® 35

Výr. č. 6000060



Mřížový žlab s tvarovanou integrovanou spojkou s výškou bočnice 35 mm.



<b>St</b>	Ocel
<b>G</b>	galvanicky zinkováno

Dodatkový text k výrobku - upozornění	Pro mřížový žlab nejsou nutné žádné další spojovací prvky. Díly se jednoduše navzájem zasunou. Velikost ok je 50 x 100 mm (výjimkou je GRM 35/50 = 20 x 100 mm).
Další text k výrobku 1	Magnetický útlum stínění bez víka 15 dB, s víkem 25 dB.
Další text k výrobku 3	20

### Kmenová data

Č. výr.	6000060
Typ	GRM 35 50 G
Rozměr	35x50x3000
Materiál	Ocel
Zkratka materiálu	St
Povrch	galvanicky zinkováno
Povrch podle DIN	DIN EN 12329
Povrch zkratka	G
Nejmenší prodejní množství	3,00 m
Hmotnost	45,00 kg/100 m

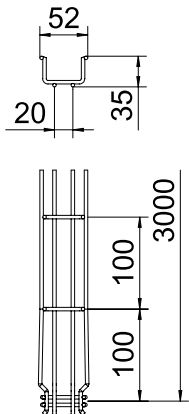
# List technických údajů

## Mřížový žlab GR-Magic® 35

Výr. č. 6000060



### Technické údaje

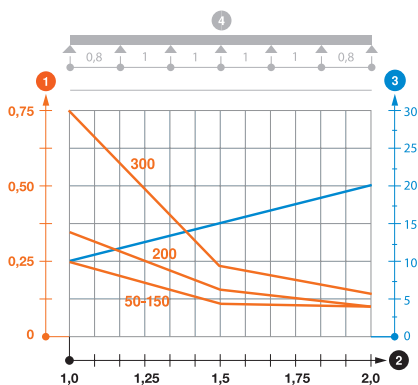


Délka	3.000,00 mm
Šířka	50,00 mm
Výška	35,00 mm
Výška bočnice	34,00 mm
Rozměr B	52,00 mm
Provedení spojky	Integrovaná spojka
Průměr drátu	3,90 mm
Vhodné pro zachování funkčnosti	<input type="checkbox"/>
Integrovaná přepážka	bez
Užitečný průřez	17,50 cm <sup>2</sup>
Užitečný průřez	1.750,00 mm <sup>2</sup>
Tvar profilu	Tvar U
Nerezová ocel, mořená	<input type="checkbox"/>
Provedení pro velká rozpětí	<input type="checkbox"/>

### Dov. zatížení:

Vzdálenost podpěr 1,0 m	0,25 kN/m
Vzdálenost podpěr 1,5 m	0,11 kN/m
Vzdálenost podpěr 2,0 m	0,10 kN/m

### Dov. zatížení:



Zatěžovací diagram mřížového žlabu GR-Magic typu GRM 35

- 1 Přípustné zatížení kabelových žlabů/žebříků v kN/m bez zatížení člověkem
- 2 Rozpětí podpěr v m
- 3 Průhyb bočnice v mm při dovolených kN/m
- 4 Schéma zatížení při zkušební metodě
- Křivka zatížení s šířkou kabelového žlabu/žebříku v mm
- Křivka průhybu bočnice v závislosti na rozestupu mezi podepřeními