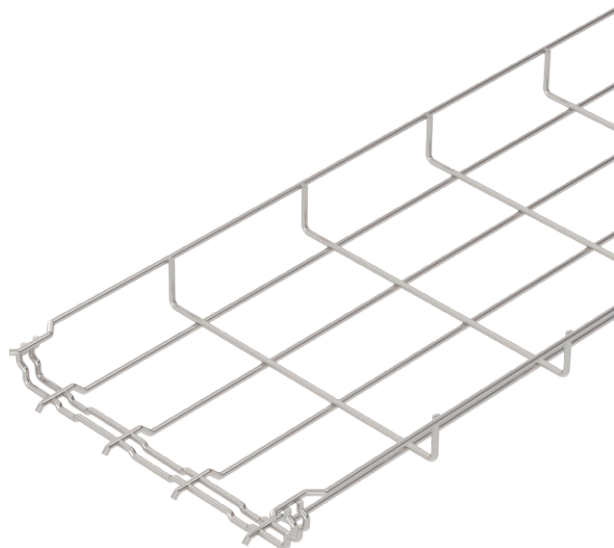


List technických údajů

Mřížový žlab GR-Magic®

Výr. č. 6000057



Mřížový žlab s tvarovanou spojkou a výškou bočnice 35 mm.



A2	Nerez ocel, materiál 1.4307
2B	Holé, dodatečně ošetřeno

Dodatkový text k výrobku - upozornění	Pro mřížový žlab nejsou nutné žádné další spojovací prvky. Díly se jednoduše navzájem zasunou. Velikost ok je 50 x 100 mm (výjimkou je GRM 35/50 = 20 x 100 mm).
Další text k výrobku 1	Magnetický útlum stínění bez víka 15 dB, s víkem 25 dB.

Kmenová data

Č. výr.	6000057
Typ	GRM 35 200 A2
Rozměr	35x200x3000
Materiál	Nerezová ocel, materiál 1.4301
Zkratka materiálu	A2
Povrch	Holé, dodatečně ošetřeno
Povrch zkratka	2B
Nejmenší prodejní množství	3,00 m
Hmotnost	76,00 kg/100 m

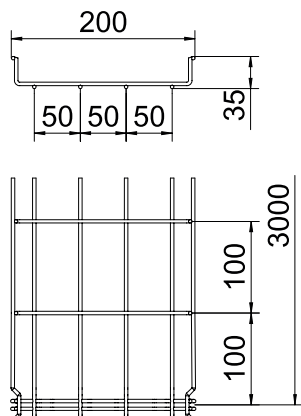
List technických údajů

Mřížový žlab GR-Magic®

Výr. č. 6000057



Technické údaje

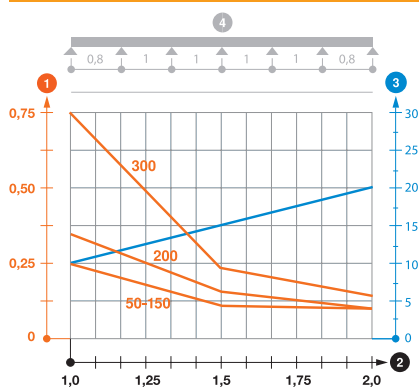


Délka	3.000,00 mm
Šířka	200,00 mm
Výška	35,00 mm
Výška bočnice	35,00 mm
Rozměr B	200,00 mm
Provedení spojky	bez spojky
Průměr drátu	3,90 mm
Vhodné pro zachování funkčnosti	<input type="checkbox"/>
Integrovaná přepážka	bez
Užitečný průřez	70,00 cm ²
Užitečný průřez	7.000,00 mm ²
Tvar profilu	Tvar U
Nerezová ocel, mořená	<input checked="" type="checkbox"/>
Provedení pro velká rozpětí	<input type="checkbox"/>

Dov. zatížení:

Vzdálenost podpěr 1,0 m	0,30 kN/m
Vzdálenost podpěr 1,5 m	0,14 kN/m
Vzdálenost podpěr 2,0 m	0,10 kN/m

Dov. zatížení:



Zatěžovací diagram mřížového žlabu GR-Magic typu GRM 35

- 1 Přípustné zatížení kabelových žlabů/žebříků v kN/m bez zatížení člověkem
 - 2 Rozpětí podpěr v m
 - 3 Průhyb bočnice v mm při dovolených kN/m
 - 4 Schéma zatížení při zkušební metodě
- Křivka zatížení s šířkou kabelového žlabu/žebříku v mm
 - Křivka průhybu bočnice v závislosti na rozestupu mezi podepřeními