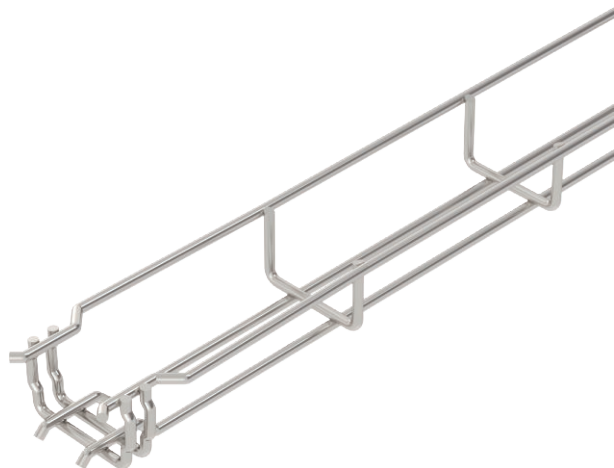


# List technických údajů

## Mřížový žlab GR-Magic®

Výr. č. 6000054



Mřížový žlab s tvarovanou spojkou a výškou bočnice 35 mm.



**A2** Nerez ocel, materiál 1.4307  
**2B** Holé, dodatečně ošetřeno

Dodatkový text k výrobku - upozornění Pro mřížový žlab nejsou nutné žádné další spojovací prvky. Díly se jednoduše navzájem zasunou. Velikost ok je 50 x 100 mm (výjimkou je GRM 35/50 = 20 x 100 mm).  
Další text k výrobku 1 Magnetický útlum stínění bez víka 15 dB, s víkem 25 dB.

### Kmenová data

Č. výr.	6000054
Typ	GRM 35 50 A2
Rozměr	35x50x3000
Materiál	Nerezová ocel, materiál 1.4301
Zkratka materiálu	A2
Povrch	Holé, dodatečně ošetřeno
Povrch zkratka	2B
Nejmenší prodejní množství	3,00 m
Hmotnost	45,00 kg/100 m

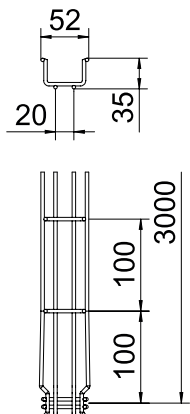
# List technických údajů

## Mřížový žlab GR-Magic®

Výr. č. 6000054



### Technické údaje

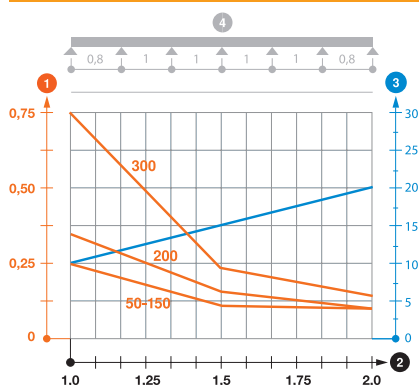


Délka	3.000,00 mm
Šířka	50,00 mm
Výška	35,00 mm
Výška bočnice	34,00 mm
Rozměr B	52,00 mm
Provedení spojky	bez spojky
Průměr drátu	3,90 mm
Vhodné pro zachování funkčnosti	<input type="checkbox"/>
Integrovaná přepážka	bez
Užitečný průřez	17,50 cm <sup>2</sup>
Užitečný průřez	1.750,00 mm <sup>2</sup>
Tvar profilu	Tvar U
Nerezová ocel, mořená	<input checked="" type="checkbox"/>
Provedení pro velká rozpětí	<input type="checkbox"/>

### Dov. zatížení:

Vzdálenost podpěr 1,0 m	0,25 kN/m
Vzdálenost podpěr 1,5 m	0,11 kN/m
Vzdálenost podpěr 2,0 m	0,10 kN/m

### Dov. zatížení:



Zatěžovací diagram mřížového žlabu GR-Magic typu GRM 35

- 1 Přípustné zatížení kabelových žlabů/žebříků v kN/m bez zatížení člověkem
  - 2 Rozpětí podpěr v m
  - 3 Průhyb bočnice v mm při dovolených kN/m
  - 4 Schéma zatížení při zkušební metodě
- Křivka zatížení s šířkou kabelového žlabu/žebříku v mm
  - Křivka průhybu bočnice v závislosti na rozestupu mezi podepřeními