

List technických údajů

Držák vedení VA pro isCon® Professional+ / Premium

Výr. č. 5408064



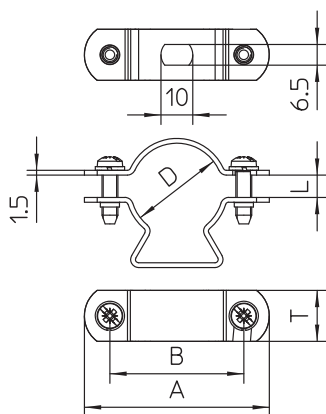
- Pro vedení isCon® k montáži na nástavby na střeše/stěně
- S pérovými podložkami pro zajištění šroubů proti samovolnému povolení

A2 Nerez ocel, materiál 1.4307

Kmenová data

Č. výr.	5408064
Typ	isCon H 26 VA
Rozměr	ø 26mm
Materiál	Nerezová ocel, materiál 1.4301
Zkratka materiálu	A2
Nejmenší prodejní množství	20,00 kus
Hmotnost	3,40 kg/100 ks

Technické údaje



Rozměr AAW	58,00 mm
Rozměr B	42,00 mm
Rozměr DØ (bez mezery)	26,00 Ø mm
Rozměr H	37,00 mm
Rozměr L	7,00 mm
Rozměr T	16,00 mm
Rozměry vodiče	26 mm kruhové
Uložení	26 mm rund mm