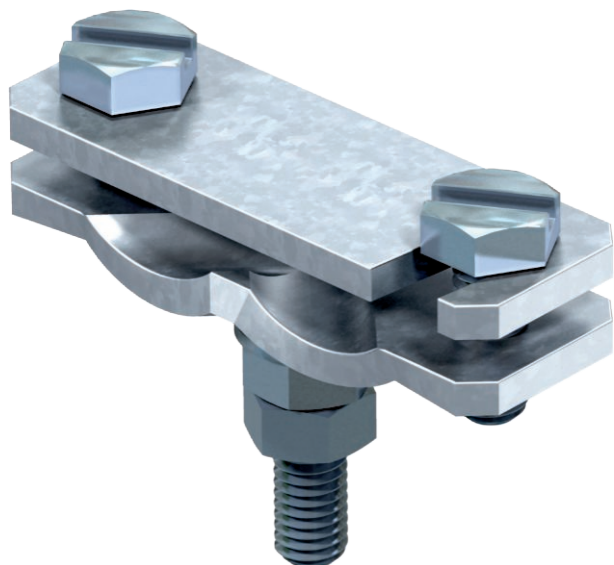


List technických údajů

Příčná svorka se svorníkem

Výr. č. 5313066



- Pro armovací ocel \varnothing 6–22 mm a ploché vodiče 50 × 4
- Sestavená pomocí šroubů M10 × 25
- Jednoduchá montáž díky otevřenému podélnému prolisu
- S navařeným svorníkem M10 × 40, vč. dvou podložek a dvou matic



St	Ocel
F	žárově zinkováno

Popis výrobku

Kmenová data

Č. výr.	5313066
Typ	250 A-B0
Označení 1	Diagonální svorka
Označení 2	s navařeným svorníkem
Rozměr	88x30x70
Materiál	Ocel
Zkratka materiálu	St
Povrch	žárově zinkováno
Povrch podle DIN	DIN 267, Teil 10
Povrch zkratka	F
Hmotnost	30,99 kg/100 ks

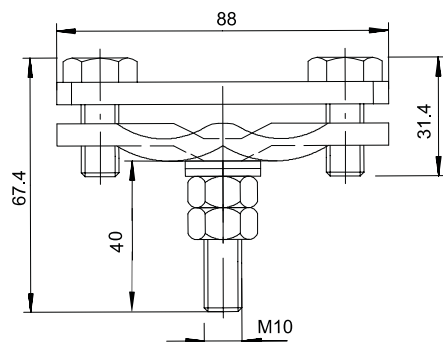
List technických údajů

Příčná svorka se svorníkem

Výr. č. 5313066



Technické údaje



Rozměr L	25,00 mm
Druh upevňovacího šroubu	Šroub se šestihlannou hlavou
Druh spojení	Spojka
Odolnost vůči bleskovým proudům	H/100 kA
Vhodný pro spojení	Ostatní
Uložení	Rd 6-22/max. FL50 mm