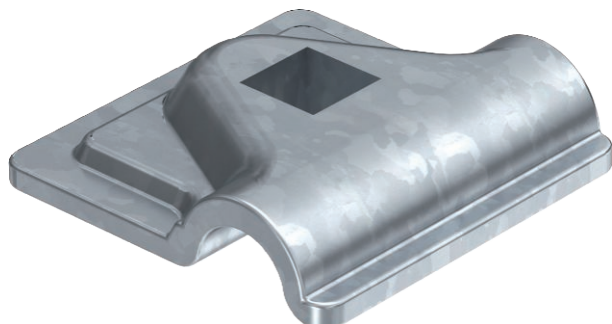


# List technických údajů

## Rychlospojka, vrchní díl Rd 8–10 mm

Výr. č. 5311503



- Pro upevnění kruhového vodiče  $\varnothing$  8–10
- Vhodná pro šrouby M10

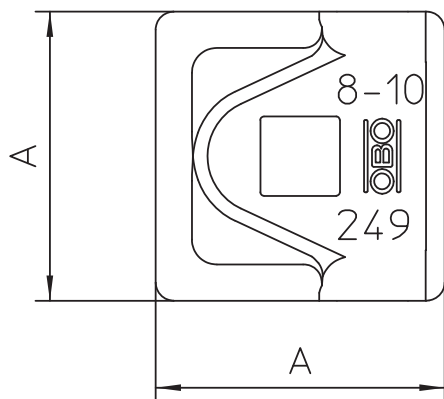
<b>St</b>	Ocel
<b>FT</b>	žárově zinkováno ponorem

### Popis výrobku

### Kmenová data

Č. výr.	5311503
Typ	249 8-10 ST-OT
Rozměr	8-10mm
Materiál	Ocel
Zkratka materiálu	St
Povrch	žárově zinkováno ponorem
Povrch podle DIN	DIN EN ISO 1461
Povrch zkratka	FT
Nejmenší prodejní množství	100,00 kus
Hmotnost	3,24 kg/100 ks

### Technické údaje



Rozměr AAW	40,00 mm
Uložení	Rd 8-10 mm