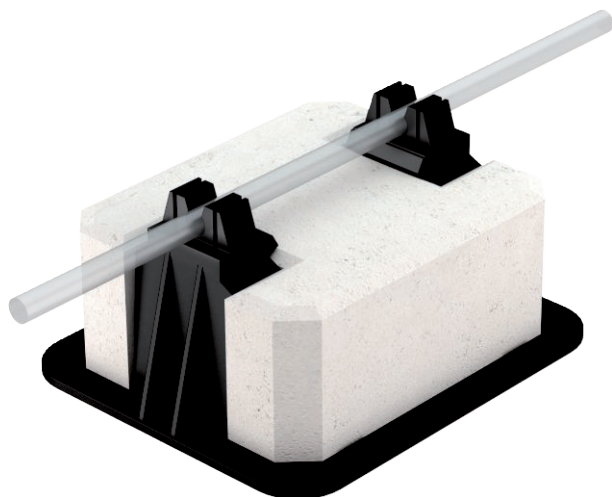


List technických údajů

Střešní držák vodiče pro ploché střechy

Výr. č. 5218997

OBO
BETTERMANN



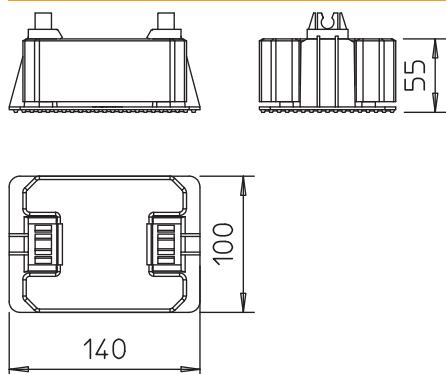
- Pro kruhové vodiče Rd 8-10
- S černým plastovým držákem z polyetylénu
- Podstavec z betonu odolného proti mrazu
- Hmotnost 1 kg
- Podstavec lze rozdělit na plastovou a betonovou část (možnost recyklace)

PE Polyetylén

Kmenová data

Č. výr.	5218997
Typ	165 R-8-10
Materiál	Polyetylén
Zkratka materiálu	PE
Nejmenší prodejní množství	10,00 kus
Hmotnost	106,00 kg/100 ks

Technické údaje



Délka	140,00 mm
Použití	Plochá střecha
Způsob upevnění vodiče	s klipsovou svorkou
Průměr vodiče od/do	8,00 - 10,00
Způsob montáže	Ostatní
Uložení	Rd 8-10 mm
Materiál držáku	Plast
Materiál nosiče	Beton