

List technických údajů

Střešní držák vodiče pro hřebenové tašky, 185–260 mm, vodič Ø 8
Výr. č. 5202836

OBO
BETTERMANN



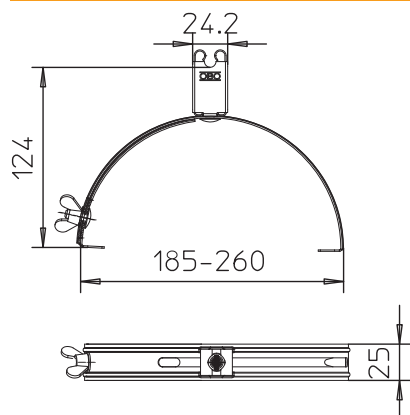
- Nastavitelná šířka 185–260 mm
- Rychlá montáž pomocí šroubu s křížlovou maticí

A2 Nerez ocel, materiál 1.4307

Kmenová data

Č. výr.	5202836
Typ	132 VA 35
Materiál	Nerezová ocel, materiál 1.4301
Zkratka materiálu	A2
Nejmenší prodejní množství	20,00 kus
Hmotnost	13,70 kg/100 ks

Technické údaje



Použití	Hřeben/nároží
Způsob upevnění vodiče	s klipsovou svorkou
Průměr vodiče od/do	8,00 - 8,00
Způsob montáže	pro napnutí
Montážní výška	35,00 mm
Uložení	Rd 8 mm
Rozsah upínání D	185,00 - 260,00 mm
Materiál držáku	Nerezavějící ocel (V2A)
Materiál nosiče	Nerezavějící ocel (V2A)