

List technických údajů

Ochrana MaR pro 2-pólové napájení 230 V AC s
dálkovou signalizací
Výr. č. 5097858

OBO
BETTERMANN



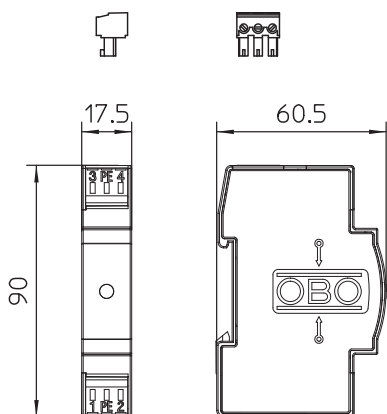
Přepětová ochrana / jemná ochrana sítě typu 3 dle EN 61643-11 s dálkovou signalizací

- S dálkovou signalizací bezpotenciálovým přepínacím kontaktem pro sledování funkce
- Vhodná pro systémy se střídavým napětím
- Optická indikace funkčnosti
- Bezšroubové připojovací svorky zaručují snadnou montáž
- Prostorově nenáročný rastr 17,5 mm
- Zapojení Y

Použití: Univerzální použití na profilové liště 35 mm v běžných rozvaděčových skříních.



Rozměry



Kmenová data

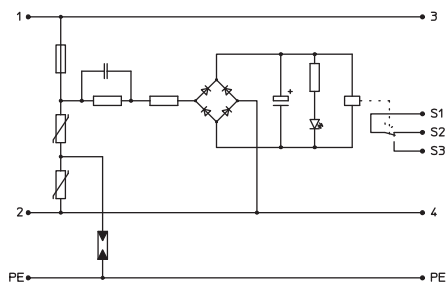
Č. výr.	5097858
Typ	VF230-AC-FS
Rozměr	230V AC
Nejmenší prodejní množství	1,00 kus
Hmotnost	6,91 kg/100 ks

List technických údajů

Ochrana MaR pro 2-pólové napájení 230 V AC s
dálkovou signalizací
Výr. č. 5097858

OBO
BETTERMANN

Technické údaje



SPD dle EN 61643-11	Typ 3
SPD dle IEC 61643-11	class III
Zkušební třída typu 3	<input checked="" type="checkbox"/>
Jmenovité napětí	230,00 V
Nejvyšší trvalé napětí AC	255,00 V
Nejvyšší trvalé napětí	255,00 V
U max AC	255,00 V
Jmenovitý svodový proud (8/20)	2,5 kA
Jmenovitý zatěžovací proud	20,00 A
Max. rázový svodový proud (8/20 μs)	7,00 kA
Společná ochranná úroveň [L-PE]	1.500,00 kV
Ochranná úroveň	<1,0 kV
Ochranná úroveň [L-N]	1.000,00 kV
Ochranná úroveň (N-PE)	< 1,4 kV
Doba odezvy	<25 ns
Teplotní rozsah	-40+80 °C
Počet pólů	3,00
Způsob montáže	Profilová lišta 35 mm
Způsob montáže	Profilová lišta 35 mm
Stupeň krytí	IP20
Stupeň krytí	IP 20
Výfukující	<input type="checkbox"/>
Rozteč TE (17,5 mm)	1
Dálková signalizace	<input checked="" type="checkbox"/>
Kontakt dálkové signalizace	<input checked="" type="checkbox"/>
Max. průřez flexibilního vodiče (jemně laněný)	2,50 mm ²
Max. průřez tuhého vodiče (plný/laněný)	2,50 mm ²
Flexibilní přípojovací průřez	0,14 - 2,50 mm ²
Přípojovací průřez, plný vodič	0,14 - 2,50 mm ²
Přípojovací průřez laněných vodičů	0,14 - 2,50 mm ²
Signalizace na přístroji	Opticky