

# List technických údajů

## Svodič přepětí V10, 1 pólový + NPE, 280 V

Výr. č. 5093418



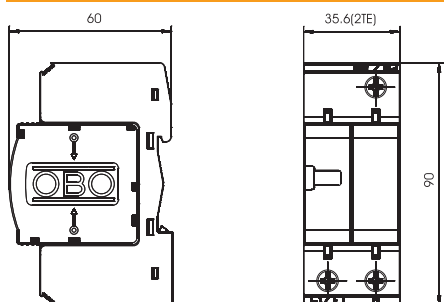
Svodič přepětí typu 2 +3

- Kompletní jednotka sestávající z vrchního a spodního dílu, smontovaná a propojená
- Vhodný pro síťové systémy TN-S a TT
- Včetně tepelného a dynamického odpojovacího zařízení
- S optickou indikací poruchy
- Vysoká svodová schopnost při dlouhé životnosti
- Označená přípojná místa

Příklad použití: Obytná budova, rodinný dům



### Rozměry



### Kmenová data

Č. výr.	5093418
Typ	V10-C 1+NPE-280
Označení 1	SurgeController V10
Označení 2	jednopolové provedení s NPE
Rozměr	280V
Nejmenší prodejní množství	1,00 kus
Hmotnost	22,20 kg/100 ks

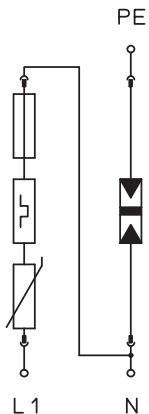
# List technických údajů

## Svodič přepětí V10, 1 pólový + NPE, 280 V

Výr. č. 5093418

**OBO**  
BETTERMANN

### Technické údaje



SPD dle EN 61643-11	Typ 2+3
SPD dle IEC 61643-11	třída I+II
Zkušební třída typu 2	<input checked="" type="checkbox"/>
Jmenovité napětí	230,00 V
Nejvyšší trvalé napětí AC	280,00 V
Nejvyšší trvalé napětí	280,00 V
Nejvyšší trvalé napětí (N-PE)	255,00 V
Jmenovitý svodový proud (8/20)	10 kA
Jmenovitý impulzní svodový proud (8/20 µs) [L-N]	10,00 kA
Jmenovitý impulzní svodový proud (8/20 µs) [N-PE]	30,00 kA
Max. rázový svodový proud (8/20 µs)	20,00 kA
Maximální rázový svodový proud (8/20 µs) [L-N]	20,00 kA
Maximální rázový svodový proud (8/20 µs) [N-PE]	50,00 kA
Rázový svodový proud (8/20) [celkový]	20,00 kA
Ochranná úroveň	< 1,1 kV
Ochranná úroveň (N-PE)	< 1,2 kV
Doba odezvy	< 25 ns
Maximální předjištění	125,00 A
Teplotní rozsah	-40+80 °C
Provedení pólů	1+N/PE
Provedení	1+NPE
Způsob montáže	Profilová lišta 35 mm
Způsob montáže	Profilová lišta 35 mm
Stupeň krytí	IP20
Stupeň krytí	IP 20
Vyfukující	<input type="checkbox"/>
Rozteč TE (17,5 mm)	2
Dálková signalizace	<input type="checkbox"/>
Kontakt dálkové signalizace	<input type="checkbox"/>
Flexibilní přípojovací průřez	2,50 - 35,00 mm <sup>2</sup>
Přípojovací průřez, plný vodič	2,50 - 35,00 mm <sup>2</sup>
Přípojovací průřez laněných vodičů	2,50 - 35,00 mm <sup>2</sup>
Signalizace na přístroji	Opticky