

List technických údajů

Vrchní díl – svodič přepětí V10 280 V

Výr. č. 5093402

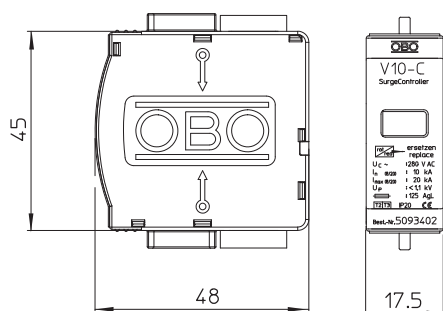


Svodič přepětí typu 2 + 3 podle EN 61643-11

- Zásuvný vrchní díl, vrchní díl lze od spodního dílu oddělit bez použití nástrojů
- Vč. termického a dynamického odpojovacího zařízení a optické indikace poruchy
- Vysoká svodová schopnost při dlouhé životnosti



Rozměry



Kmenová data

Č. výr.	5093402
Typ	V10-C 0-280
Označení 1	SurgeController V10
Označení 2	Vrchní díl
Rozměr	280V
Nejmenší prodejní množství	1,00 kus
Hmotnost	3,36 kg/100 ks

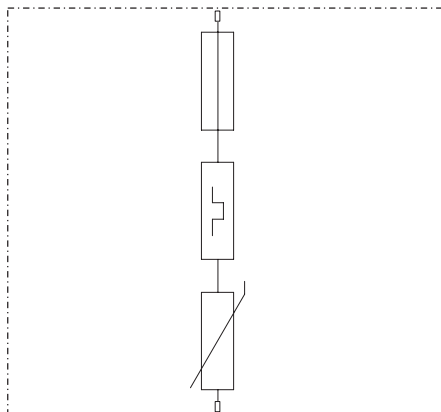
List technických údajů

Vrchní díl – svodič přepětí V10 280 V

Výr. č. 5093402

OBO
BETTERMANN

Technické údaje



SPD dle EN 61643-11	Typ 2+3
SPD dle IEC 61643-11	třída I+II
Zkušební třída typu 2	<input checked="" type="checkbox"/>
Jmenovité napětí	230,00 V
Nejvyšší trvalé napětí AC	280,00 V
Nejvyšší trvalé napětí	280,00 V
Jmenovitý svodový proud (8/20)	10 kA
Max. rázový svodový proud (8/20 μs)	20,00 kA
Rázový svodový proud (8/20) [celkový]	10,00 kA
Ochranná úroveň	< 1,1 kV
Doba odezvy	< 25 ns
Maximální předjištění	125,00 A
Teplotní rozsah	-40+80 °C
Provedení pólů	1
Provedení	1 pólový
Provedení	1 pólový
Způsob montáže	na základním prvku
Způsob montáže	na základním prvku
Stupeň krytí	IP20
Stupeň krytí	IP20
Vyfukující	<input type="checkbox"/>
Rozteč TE (17,5 mm)	1
Dálková signalizace	<input type="checkbox"/>
Kontakt dálkové signalizace	<input type="checkbox"/>
Flexibilní přípojovací průřez	2,50 - 25,00 mm ²
Přípojovací průřez, plný vodič	2,50 - 35,00 mm ²
Přípojovací průřez laněných vodičů	2,50 - 35,00 mm ²
Signalizace na přístroji	Opticky