

List technických údajů

Adaptér, redukce M – PG

Výr. č. 2088334



Adaptér k redukci z otvoru s metrickým závitem na menší otvor se závitem PG.

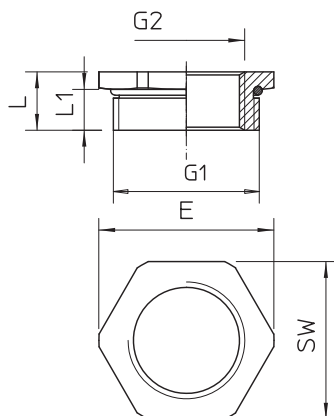
CE M Pg

CuZn Mosaz
N poniklovaná

Kmenová data

Č. výr.	2088334
Typ	165 ADA M40-PG21
Označení 1	Adaptér
Označení 2	M - PG
Rozměr	M40-PG21
Materiál	Mosaz
Zkratka materiálu	CuZn
Povrch	poniklovaná
Povrch zkratka	N
Nejmenší prodejní množství	10,00 kus
Hmotnost	6,98 kg/100 ks

Technické údaje



Rozměr E	46,00 mm
Rozměr L	12,00 mm
Rozměr L1	8,00 mm
SW	43,00 mm
nevýbušné provedení	□
Závit	M40-PG21
Druh závitu - vnější	metrický
Druh závitu - vnitřní	PG
Velikost závitu PG	21,00
Velikost závitu M	40,00
Vnější průměr závitu	M40
Rozměr metrického závitu - vnější	40,00
Vnitřní průměr závitu	PG21
Rozměr závitu Pg - vnitřní	21,00

List technických údajů

Adaptér, redukce M – PG

Výr. č. 2088334



Technické údaje

Niklováno