

List technických údajů

Adaptér, redukce M – PG

Výr. č. 2088322



Adaptér k redukci z otvoru s metrickým závitem na menší otvor se závitem PG.

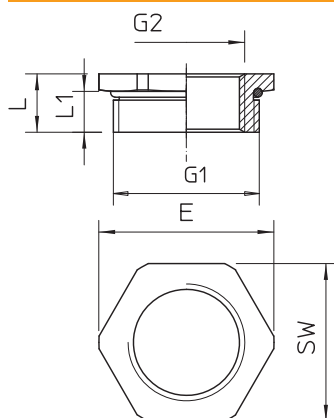
M Pg

CuZn Mosaz
N poniklovaná

Kmenová data

Č. výr.	2088322
Typ	165 ADA M25-PG13
Označení 1	Adaptér
Označení 2	M - PG
Rozměr	M25-PG13,5
Materiál	Mosaz
Zkratka materiálu	CuZn
Povrch	poniklovaná
Povrch zkratka	N
Nejmenší prodejní množství	20,00 kus
Hmotnost	1,61 kg/100 ks

Technické údaje



Rozměr E	30,00 mm
Rozměr L	10,00 mm
Rozměr L1	7,00 mm
SW	27,00 mm
nevybušné provedení	<input type="checkbox"/>
Závit	M25-PG13,5
Druh závitu - vnější	metrický
Druh závitu - vnitřní	PG
Velikost závitu PG	13,50
Velikost závitu M	25,00
Vnější průměr závitu	M25
Rozměr metrického závitu - vnější	25,00
Vnitřní průměr závitu	PG13,5
Rozměr závitu Pg - vnitřní	13,50

List technických údajů

Adaptér, redukce M – PG

Výr. č. 2088322



Technické údaje

Niklováno

