

# List technických údajů

## Adaptér, redukce M – PG

Výr. č. 2088305

**OBO**  
BETTERMANN



Adaptér k redukci z otvoru s metrickým závitem na menší otvor se závitem PG.

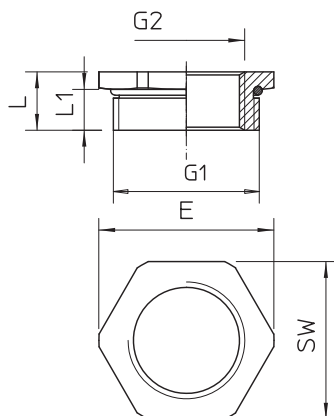
CE M Pg

**CuZn** Mosaz  
**N** poniklovaná

### Kmenová data

|                            |                  |
|----------------------------|------------------|
| Č. výr.                    | 2088305          |
| Typ                        | 165 ADA M32-PG21 |
| Označení 1                 | Adaptér          |
| Označení 2                 | M - PG           |
| Rozměr                     | M32-PG21         |
| Materiál                   | Mosaz            |
| Zkratka materiálu          | CuZn             |
| Povrch                     | poniklovaná      |
| Povrch zkratka             | N                |
| Nejmenší prodejní množství | 10,00 kus        |
| Hmotnost                   | 1,73 kg/100 ks   |

### Technické údaje



|                                   |                          |
|-----------------------------------|--------------------------|
| Rozměr E                          | 36,00 mm                 |
| Rozměr L                          | 11,00 mm                 |
| Rozměr L1                         | 8,00 mm                  |
| SW                                | 34,00 mm                 |
| nevýbušné provedení               | <input type="checkbox"/> |
| Závit                             | M32-PG21                 |
| Druh závitu - vnější              | metrický                 |
| Druh závitu - vnitřní             | PG                       |
| Velikost závitu PG                | 21,00                    |
| Velikost závitu M                 | 32,00                    |
| Vnější průměr závitu              | M32                      |
| Rozměr metrického závitu - vnější | 32,00                    |
| Vnitřní průměr závitu             | PG21                     |
| Rozměr závitu Pg - vnitřní        | 21,00                    |

# List technických údajů

Adaptér, redukce M – PG

Výr. č. 2088305



## Technické údaje

Niklováno